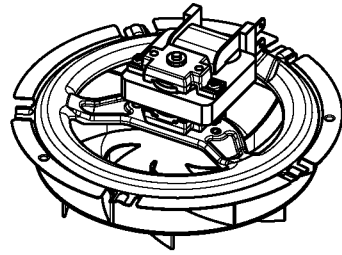




522



510V



518V

Ø 513A

542G

540

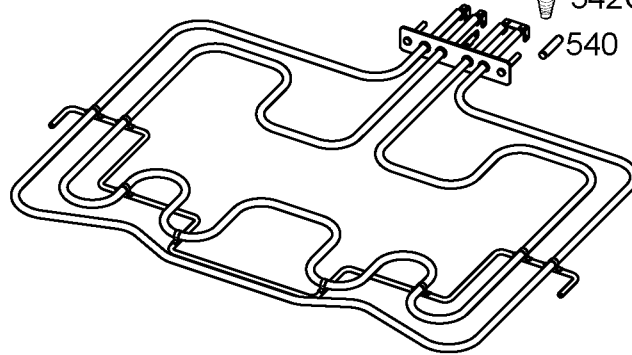
502U



504U



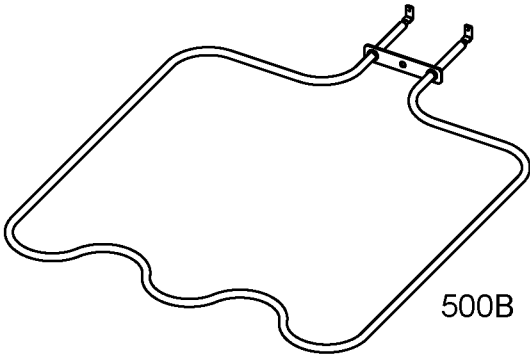
506U



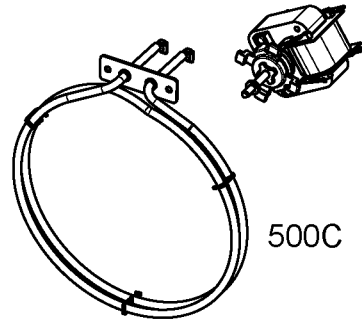
500U



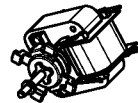
522C



500B



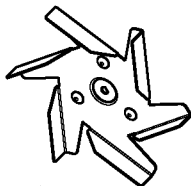
500C



510C



530



512

Ø 513