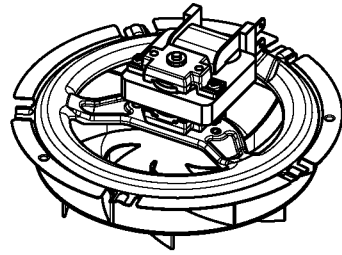




522

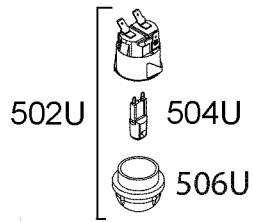


510V



518V

Ø 513A



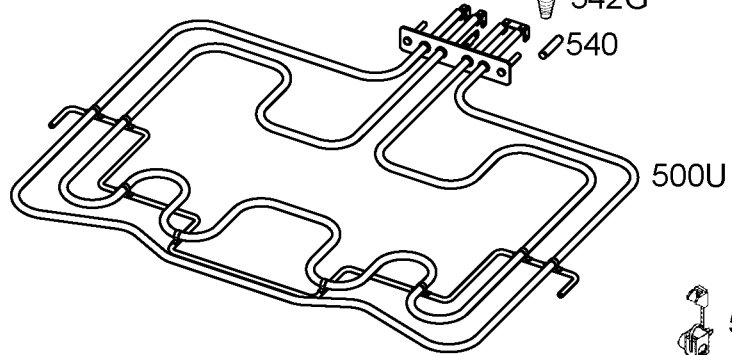
502U

504U

506U

542G

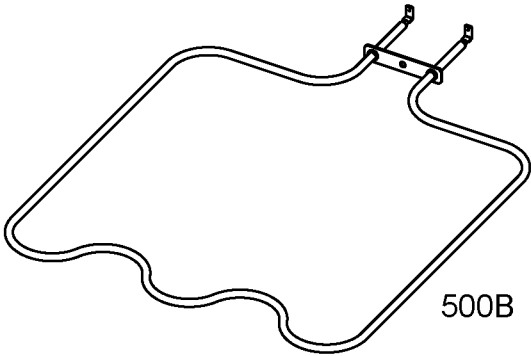
540



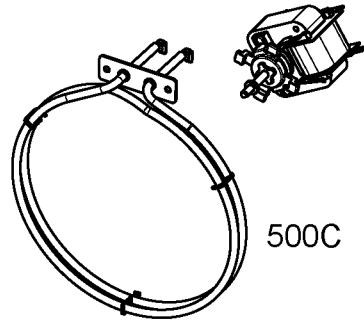
500U



522C



500B



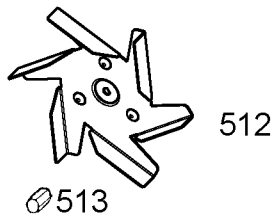
500C



510C



530



512

Ø 513