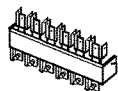


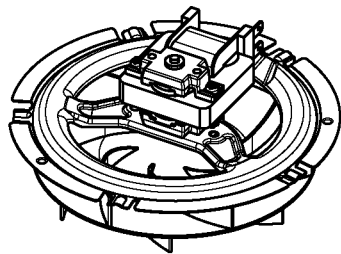
522



522C



530



510V



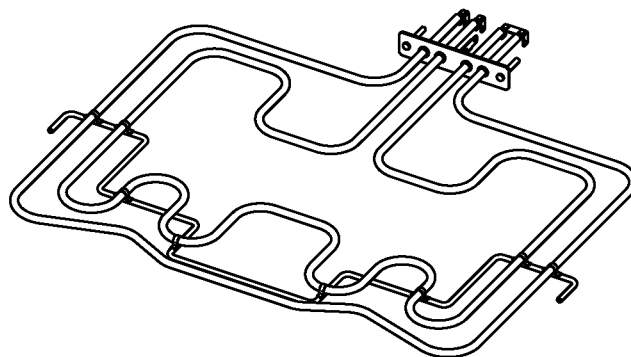
518V

504U

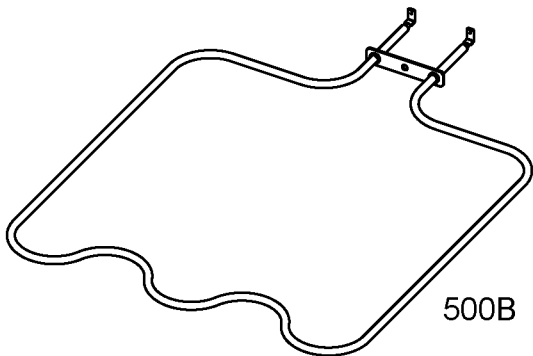


502U

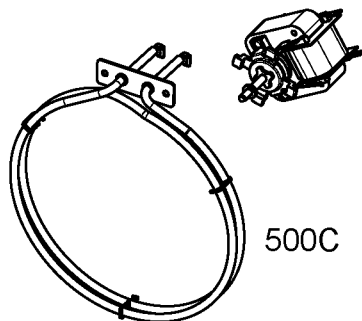
Ø 513A



500U



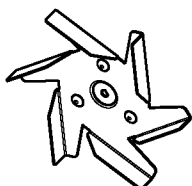
500B



500C



510C



512

Ø 513