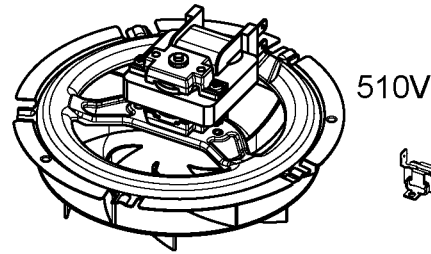
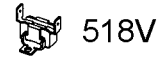




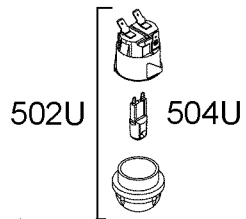
522



510V

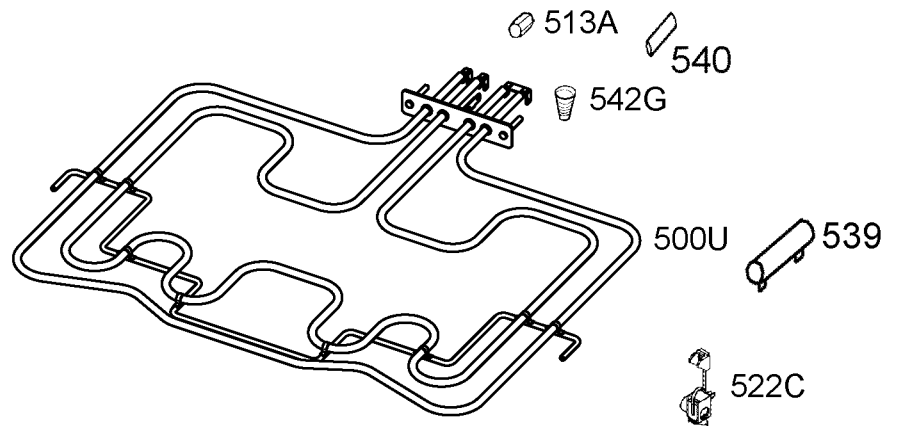


518V



502U

504U



513A



540



542G

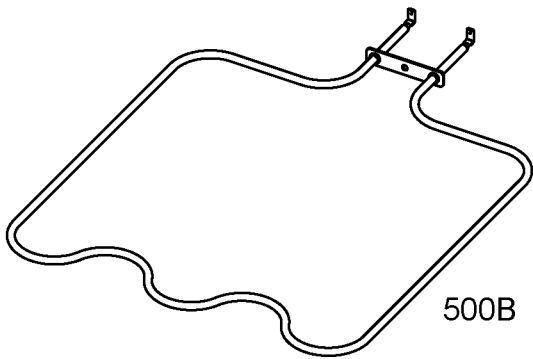
500U



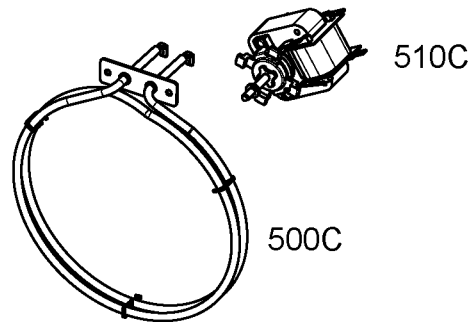
539



522C

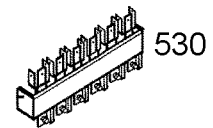


500B

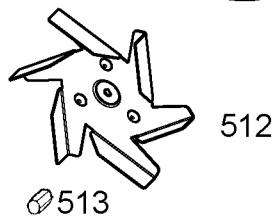


510C

500C



530



512

513