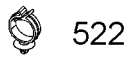
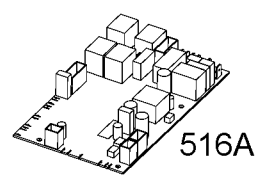


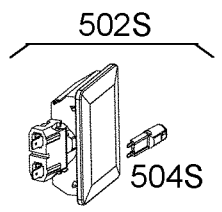
510V



522

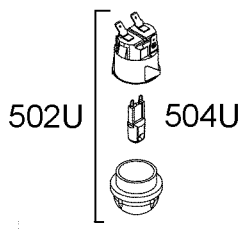


516A



502S

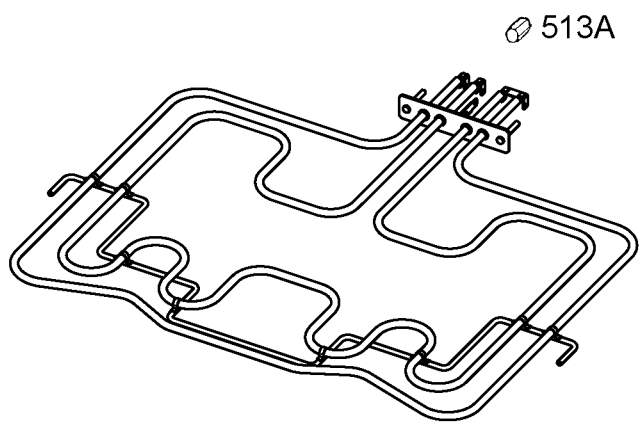
504S



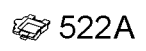
502U

504U

504U

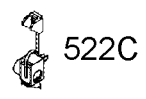


513A

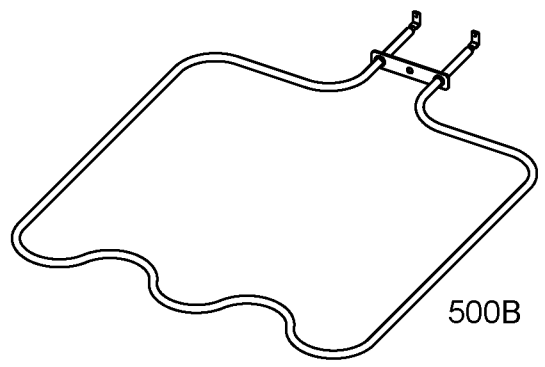


522A

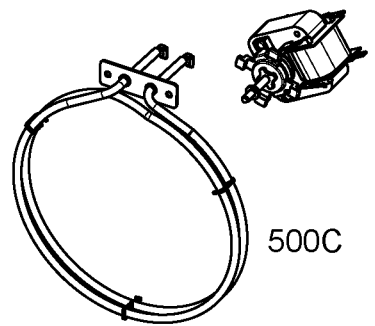
500U



522C



500B



500C

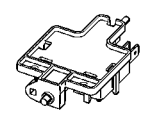


510C

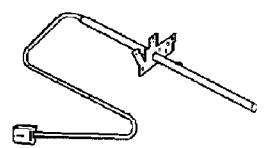


512

513



520



518