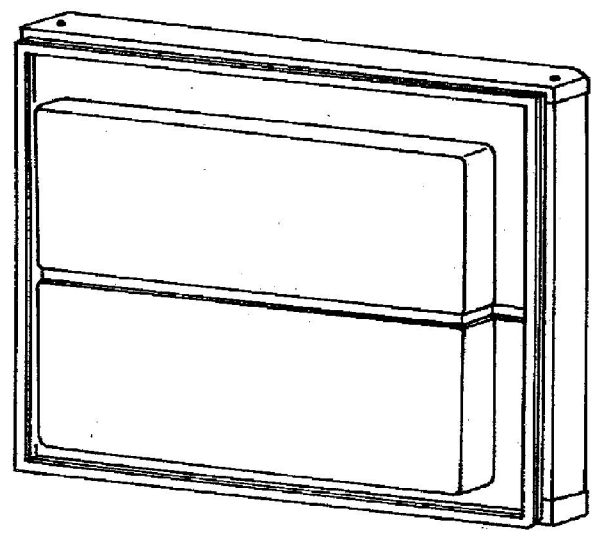
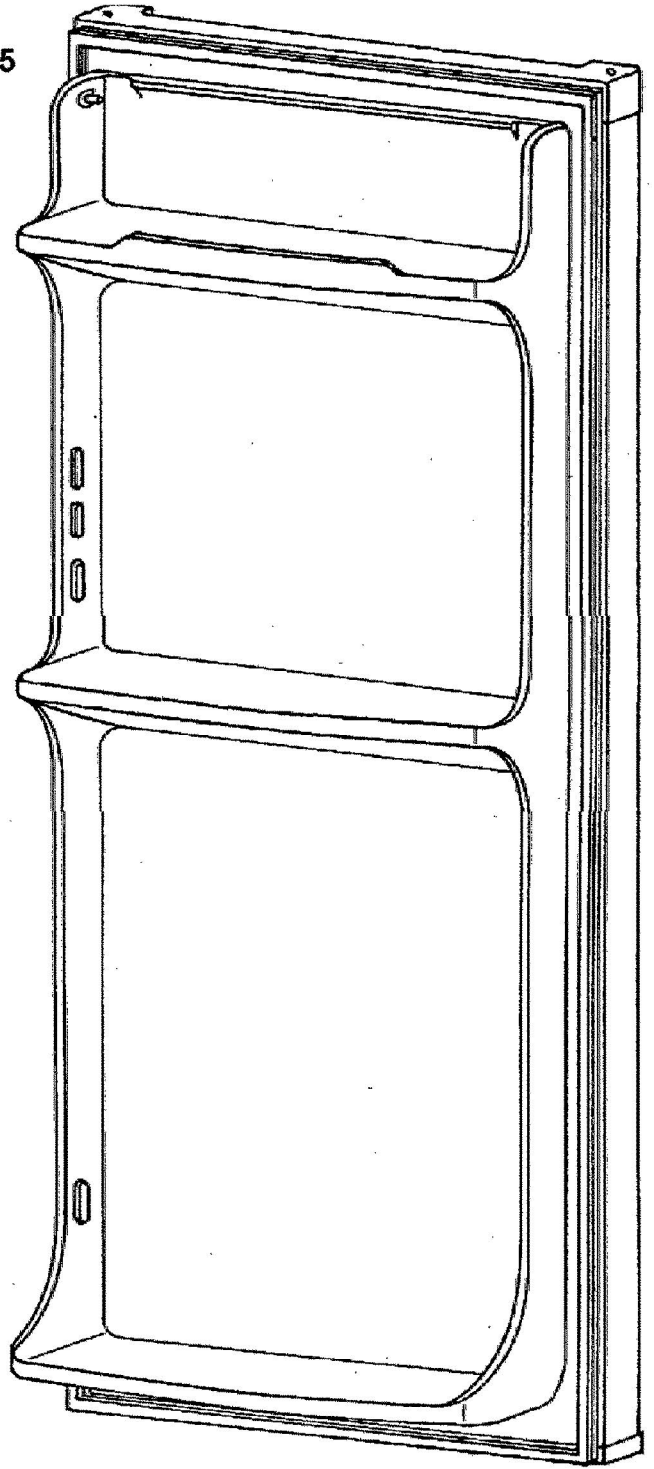


300

305A



305



310



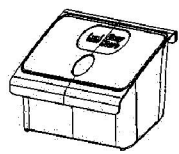
331



302A



346F



302A

