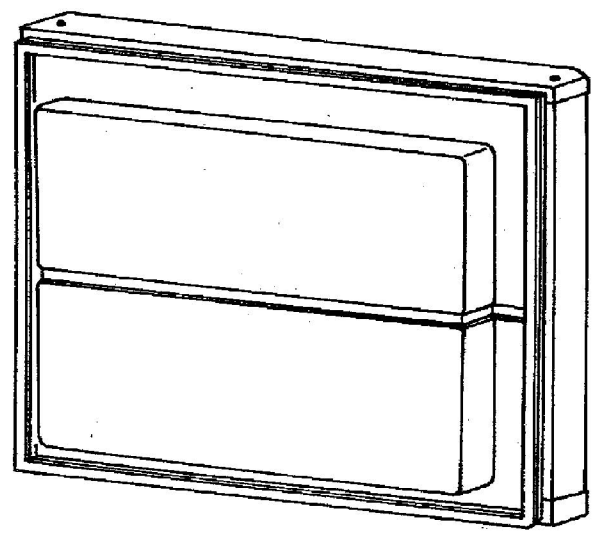
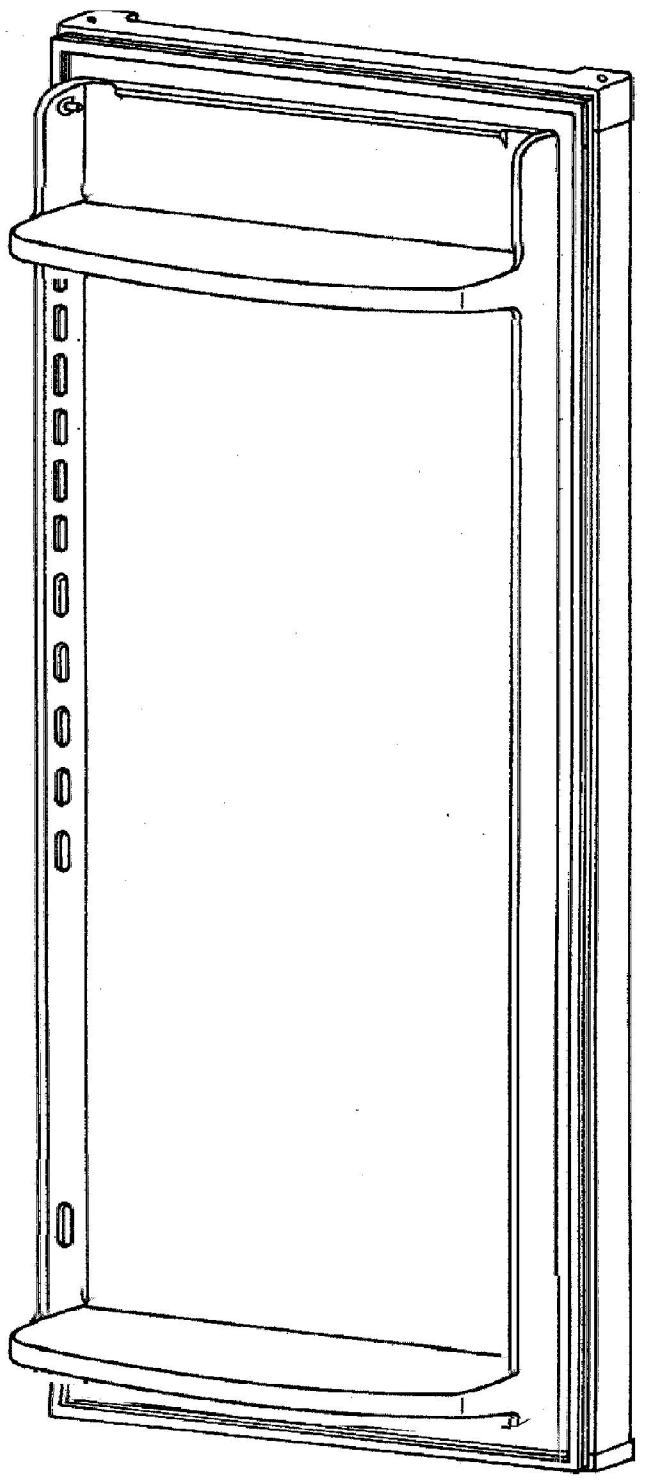


300

305A



305



310



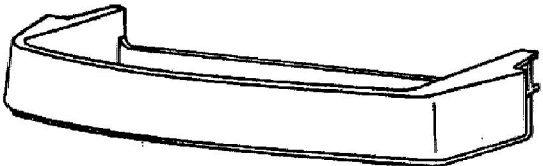
331



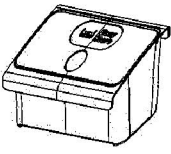
302A



302A



346F



302B

