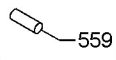
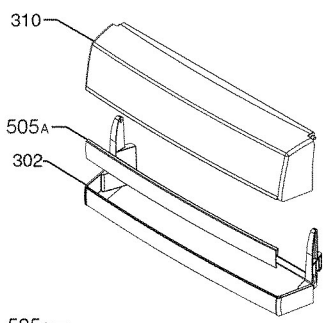


305

315



521E



505A

302

505A

302A

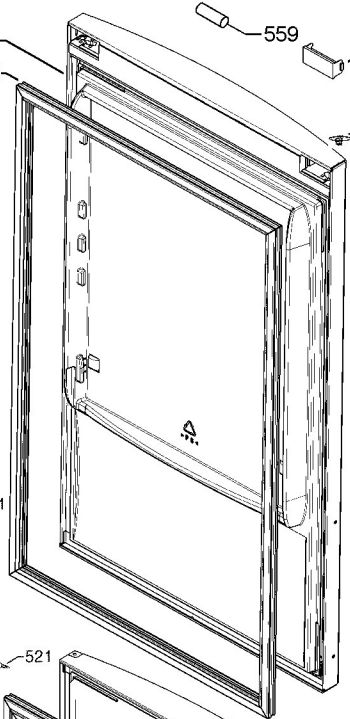
505B

302B

536

521

521



521K



521C

530

507

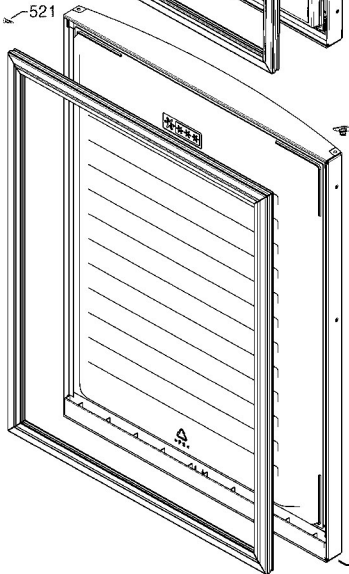
521F

521K



521C

530



315A

305A