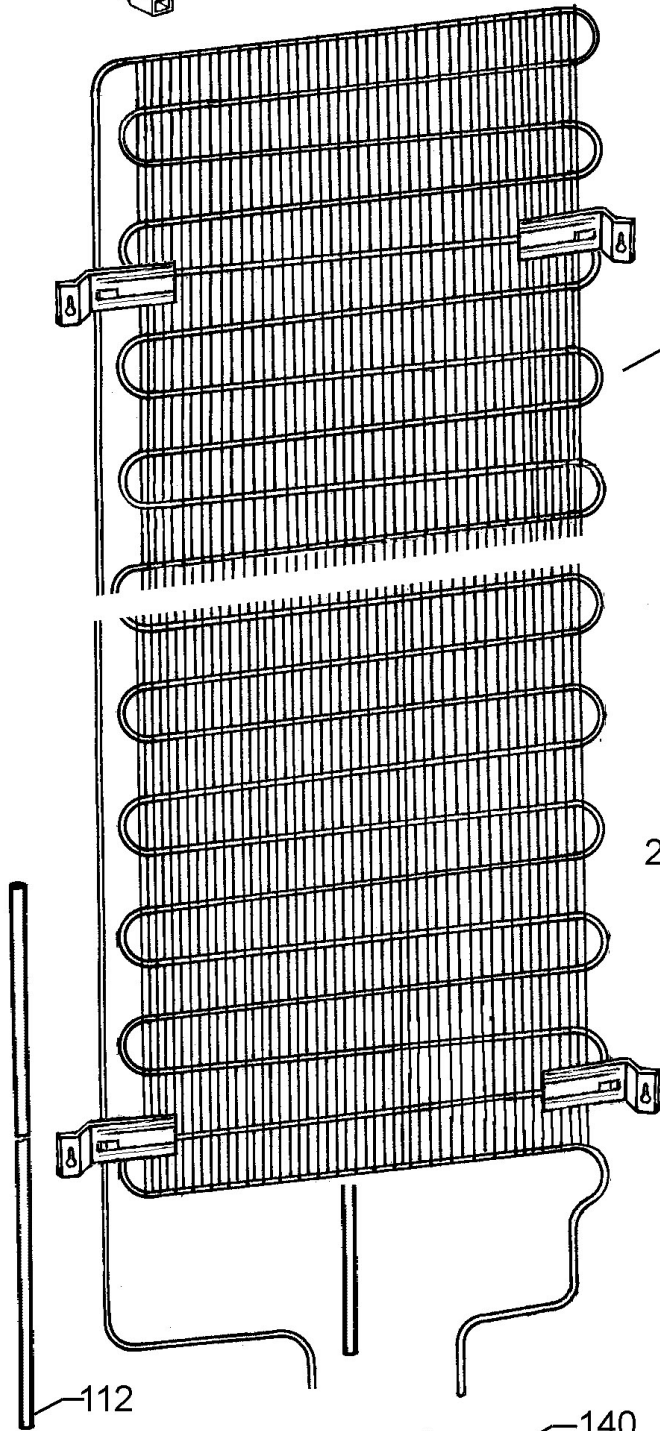


538



101

584

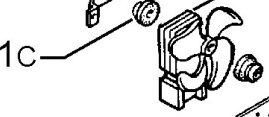


19

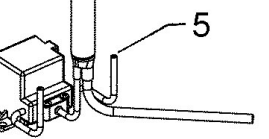
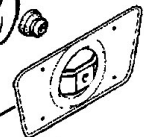
523A

18

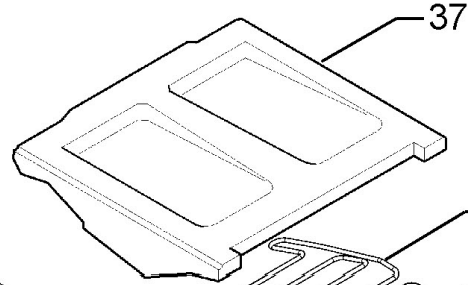
251C



523B



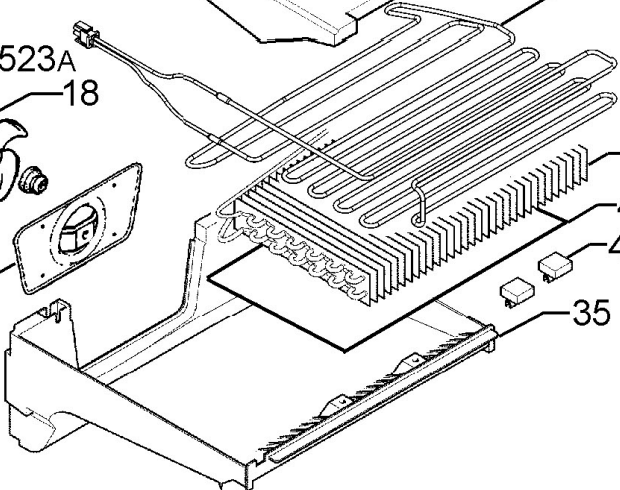
5



37

42

102

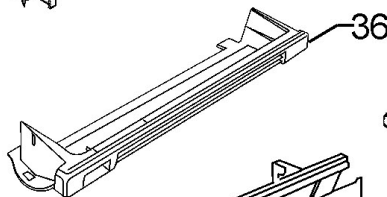


39

40

43

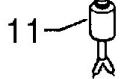
35



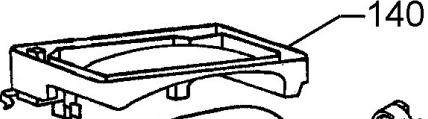
36

521

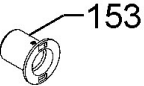
112



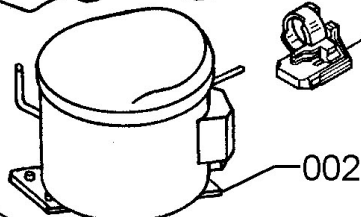
11



140



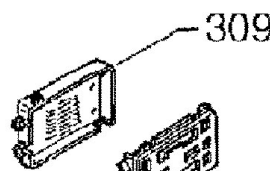
153



002



9

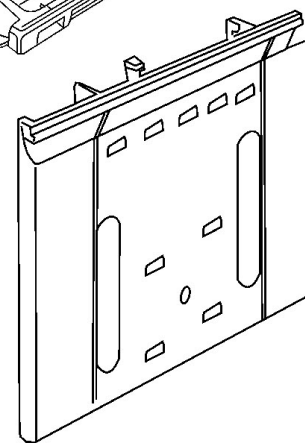


309

37A



251



38

25



567

