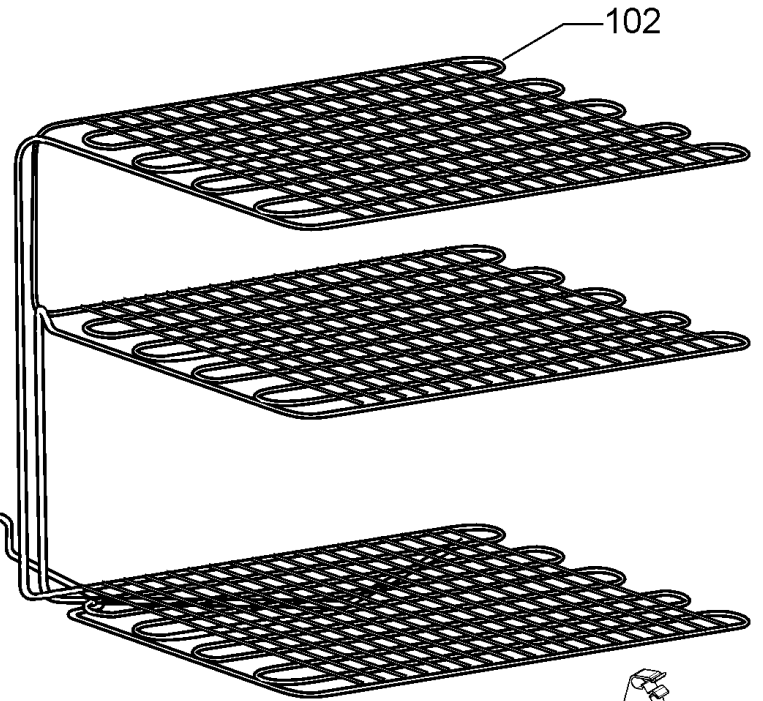
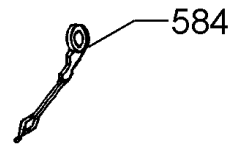
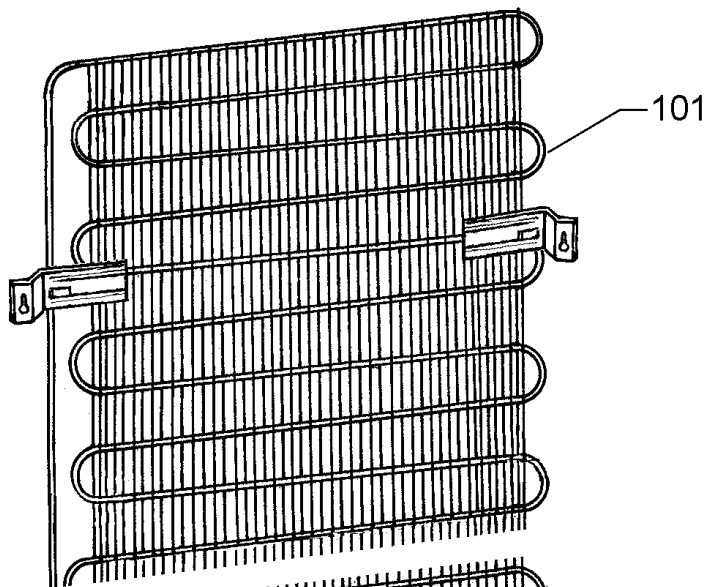
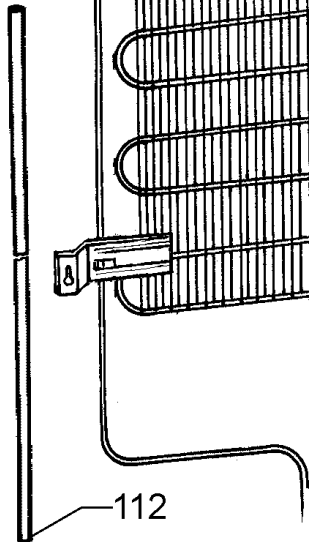


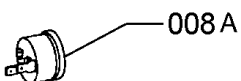
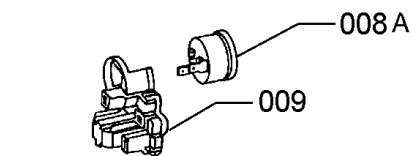
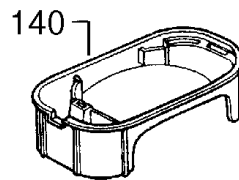
538



251A



505A



251

