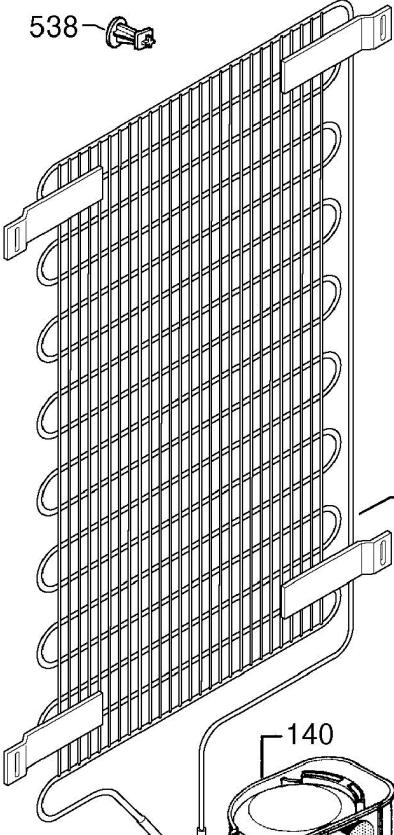


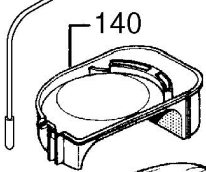
538



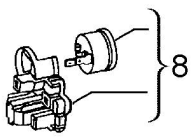
101



584



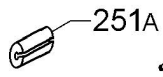
140



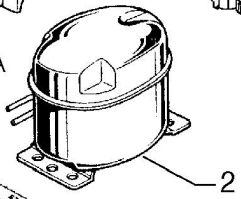
8



19



251A



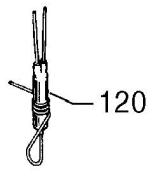
2



567



251



120

P09253048448