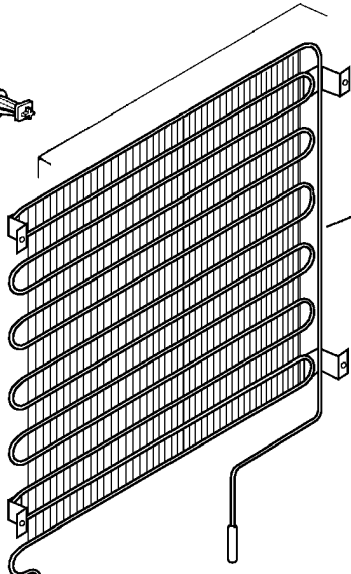
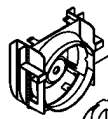


538



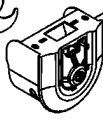
101



523



18



550A



16



550



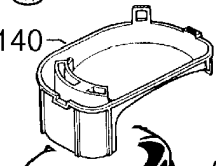
13



584

251A

140



120

11



9



567



2



251

