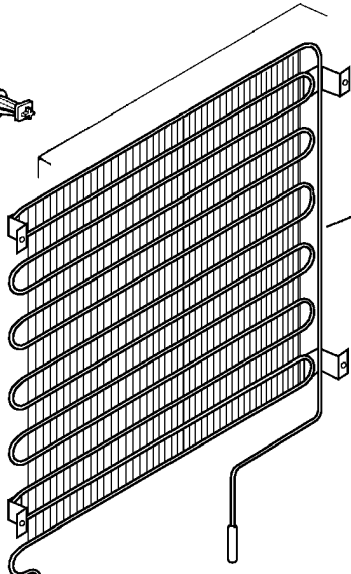
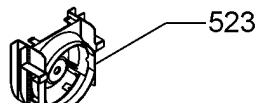


538



101

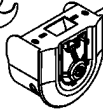


523

251C



18



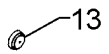
550A



16



550



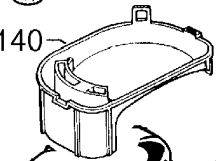
13



584

251A

140



120

9



2

251

