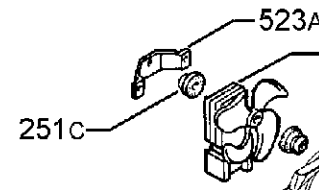
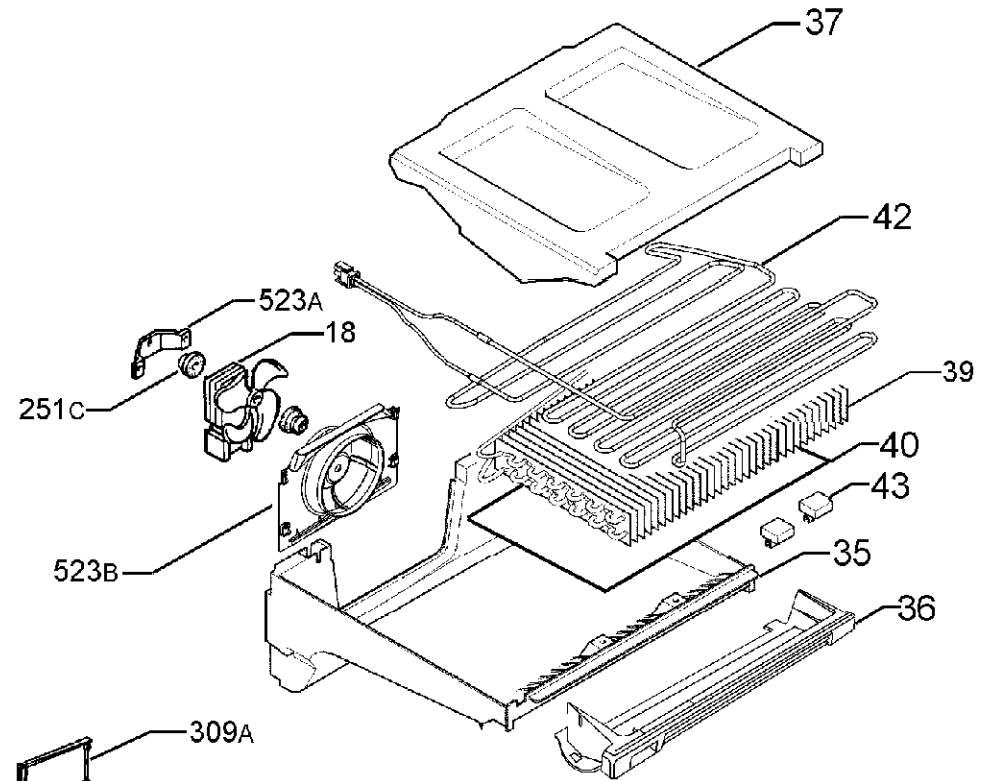
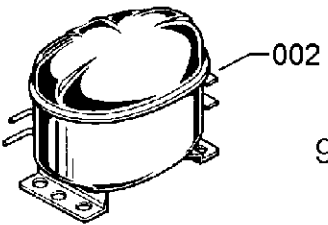
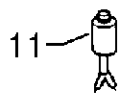
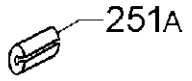
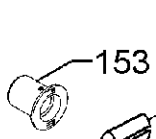
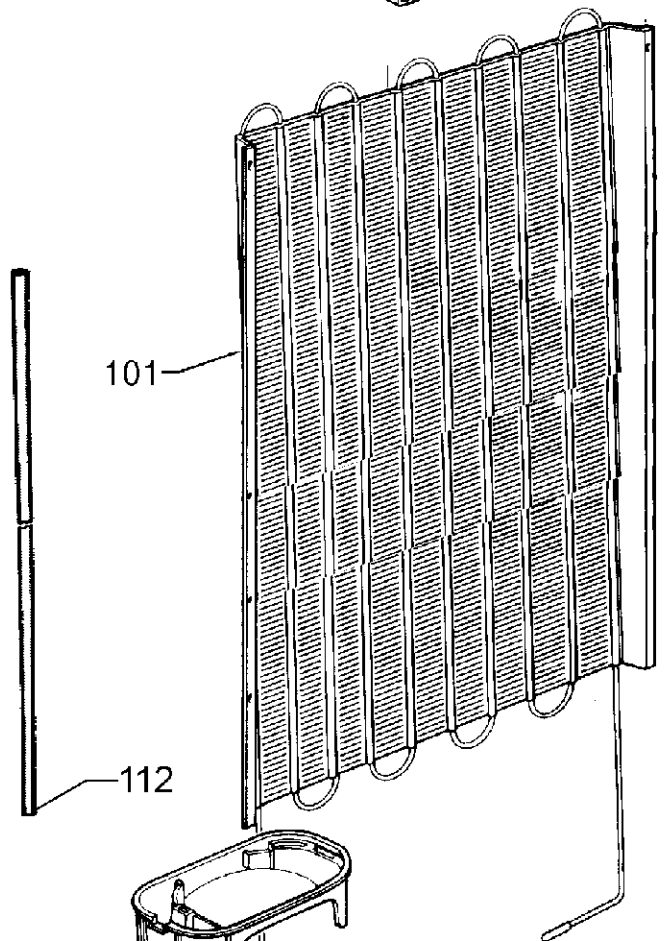


538



251C

523B

523A

309A

550B

37

42

39

40

43

35

36

