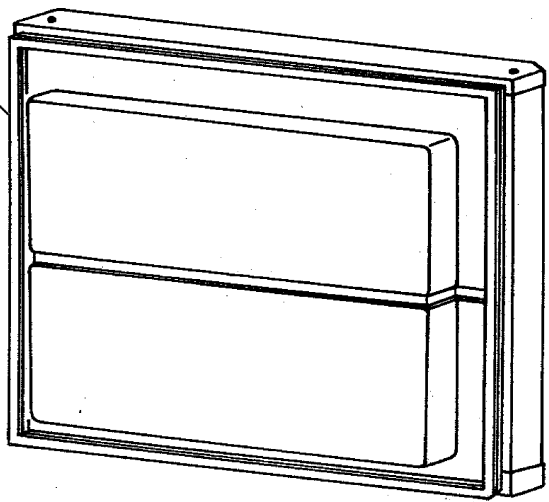


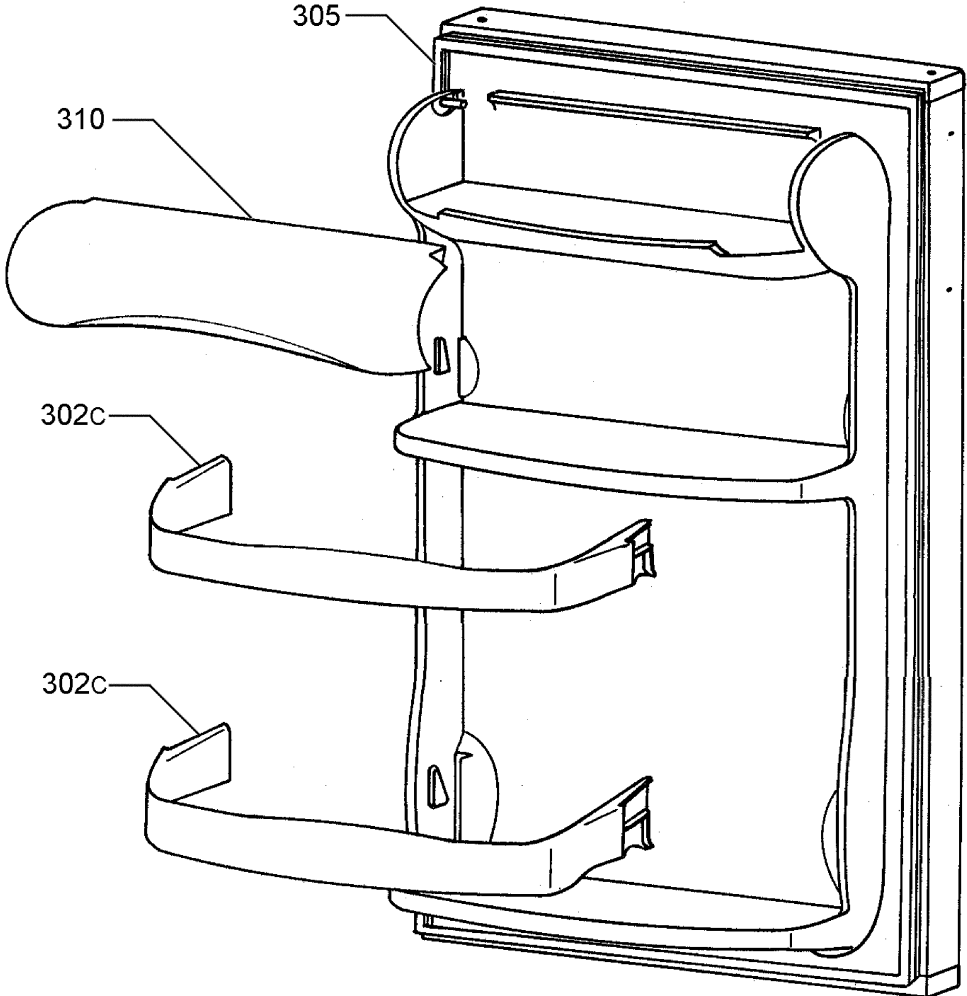
305A



331



305



310

302C

302C