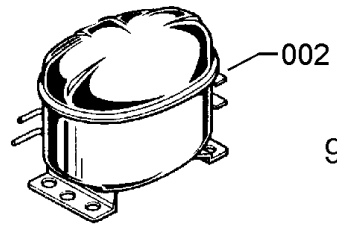
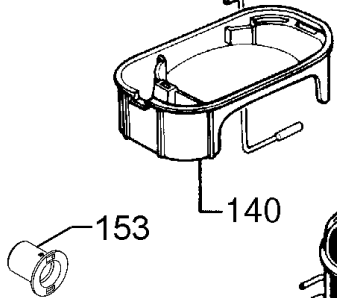
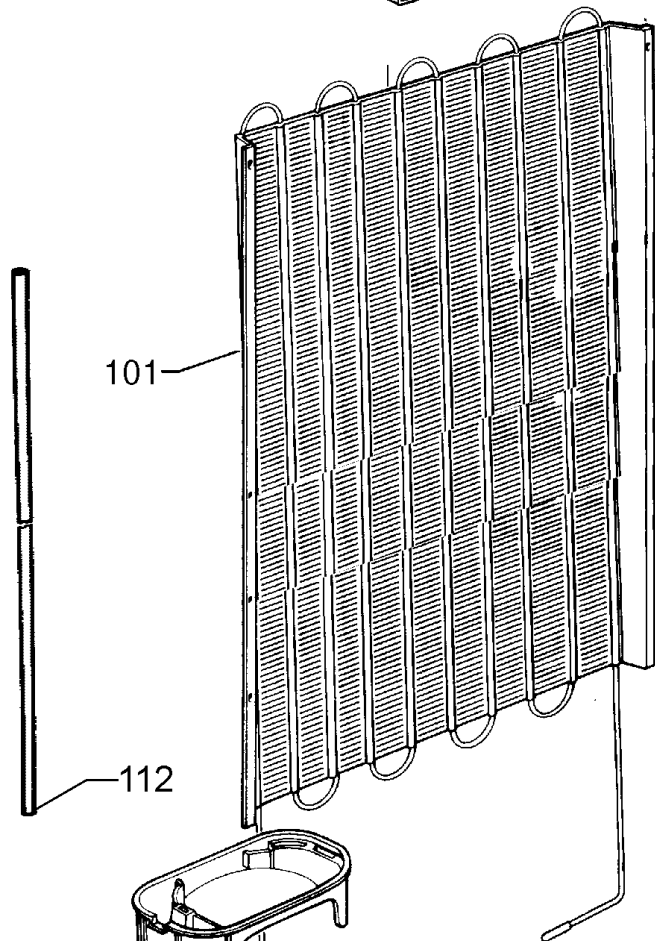


538



251A

