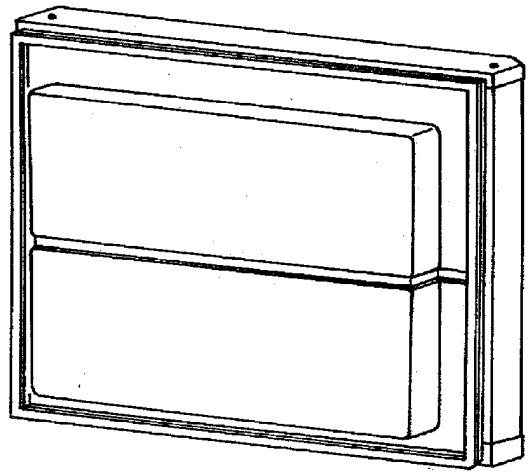


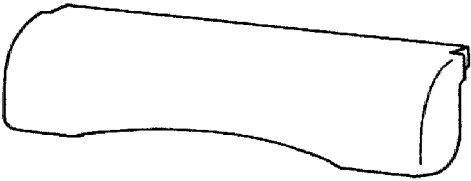
305A



530

521

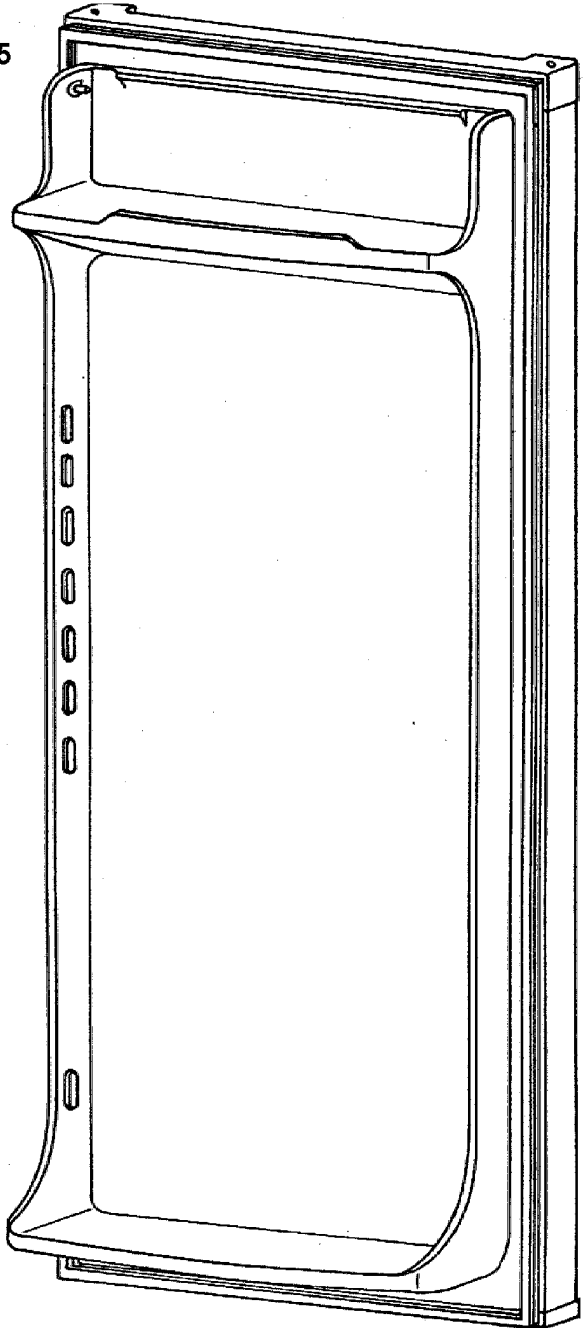
310



331



305



530

521

302A



339



302B

