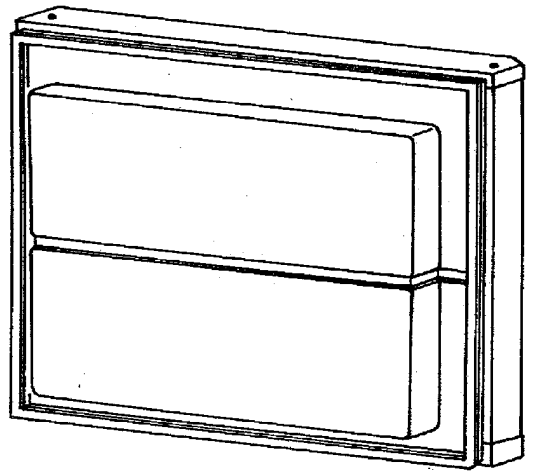


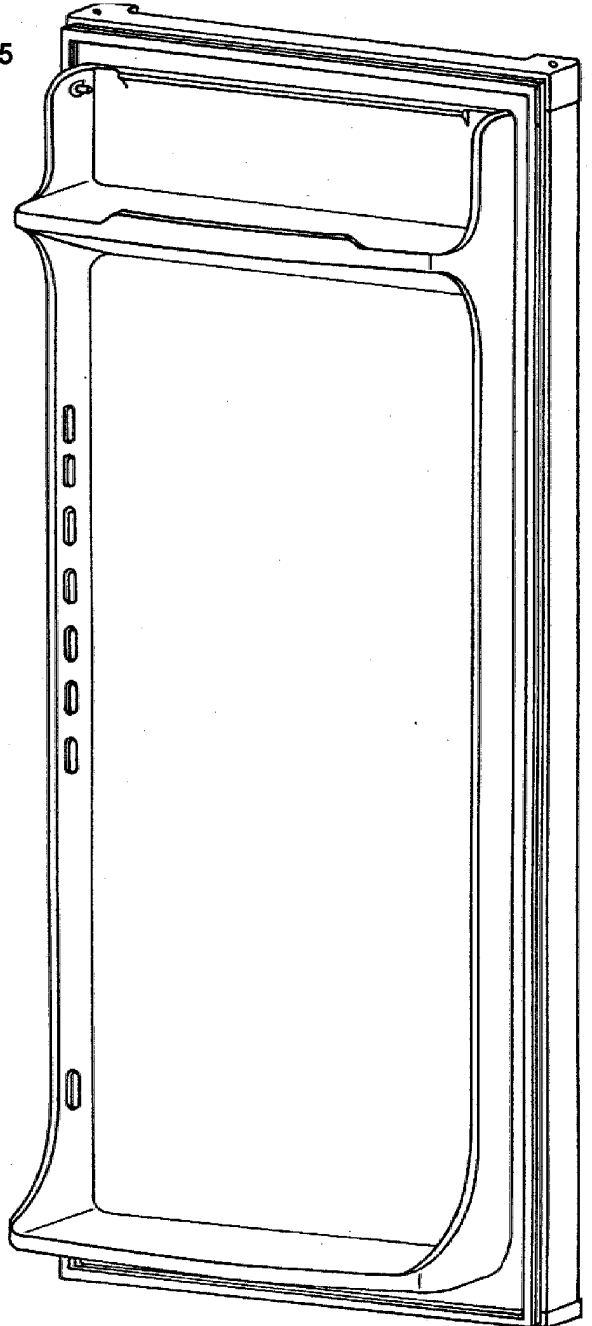
305A



530

521

305



530

521

310



331



302A



302B

