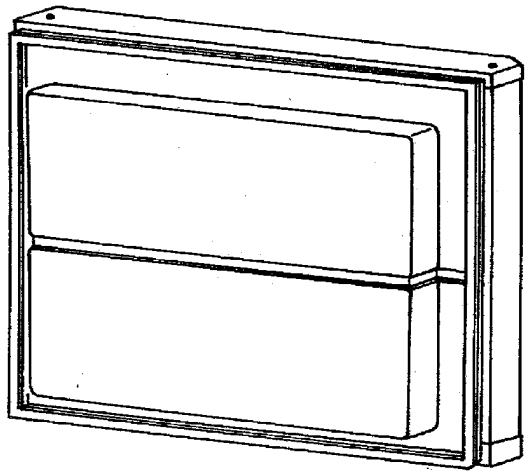
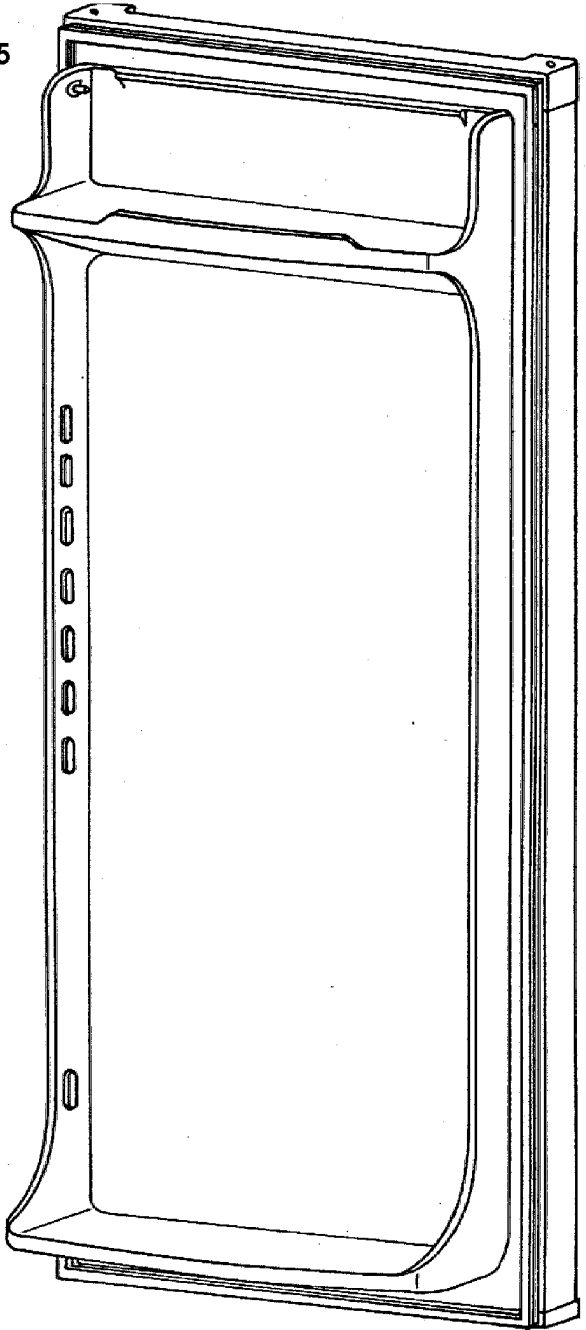


305A



530  
521  
521A

305

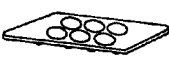


530  
521  
521A

310



331



302A



302B

