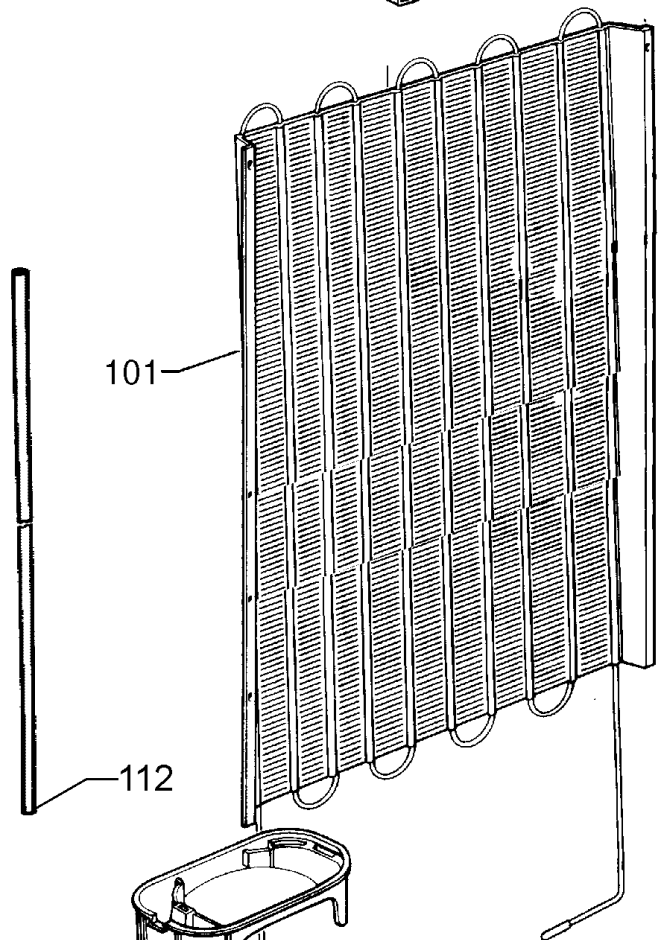


538



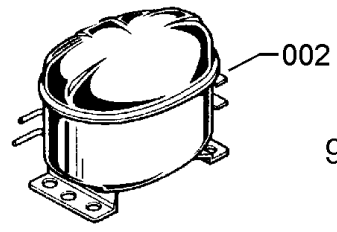
101

112

140

153

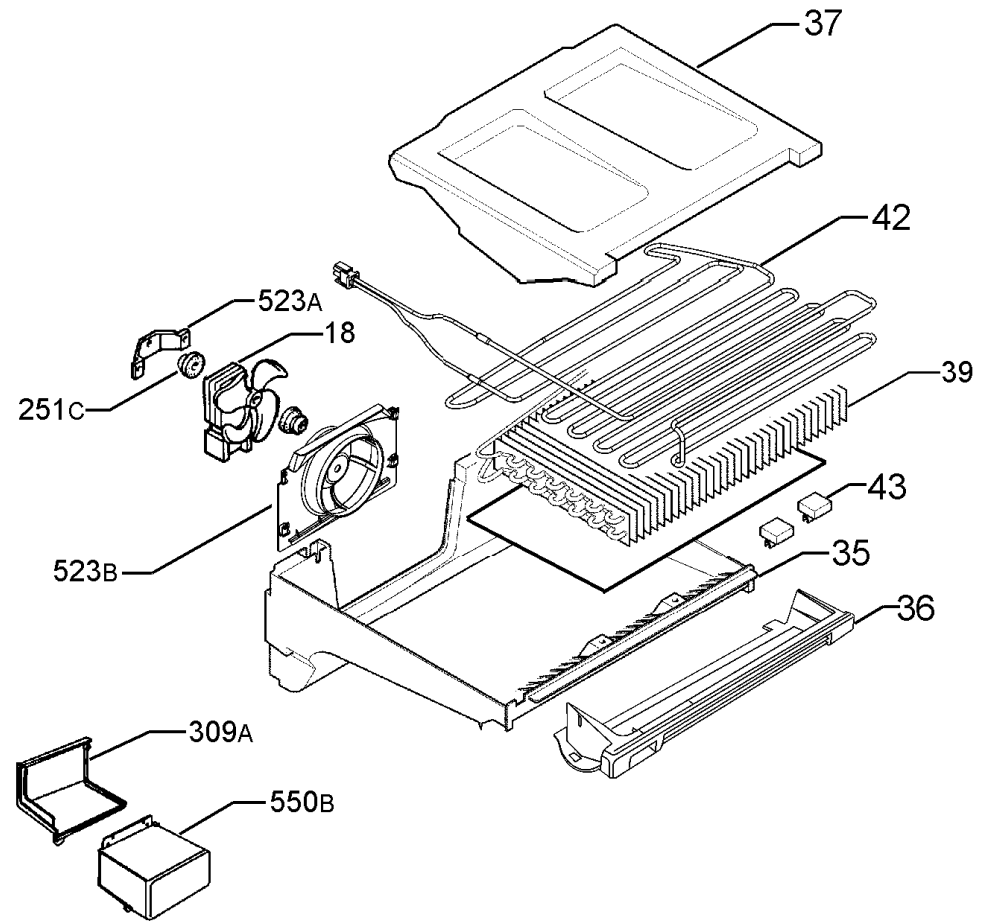
11



002



9



37

42

523A

18

251C

523B

39

43

35

36

309A

550B