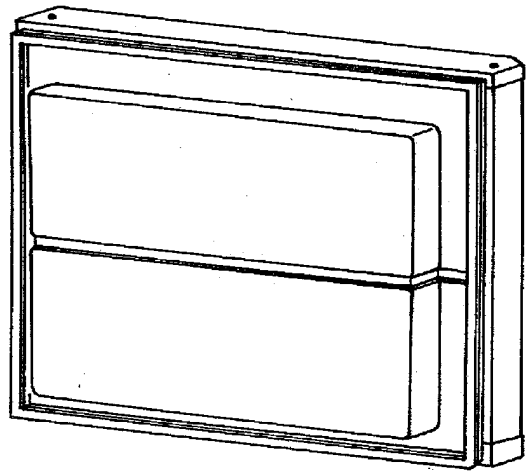
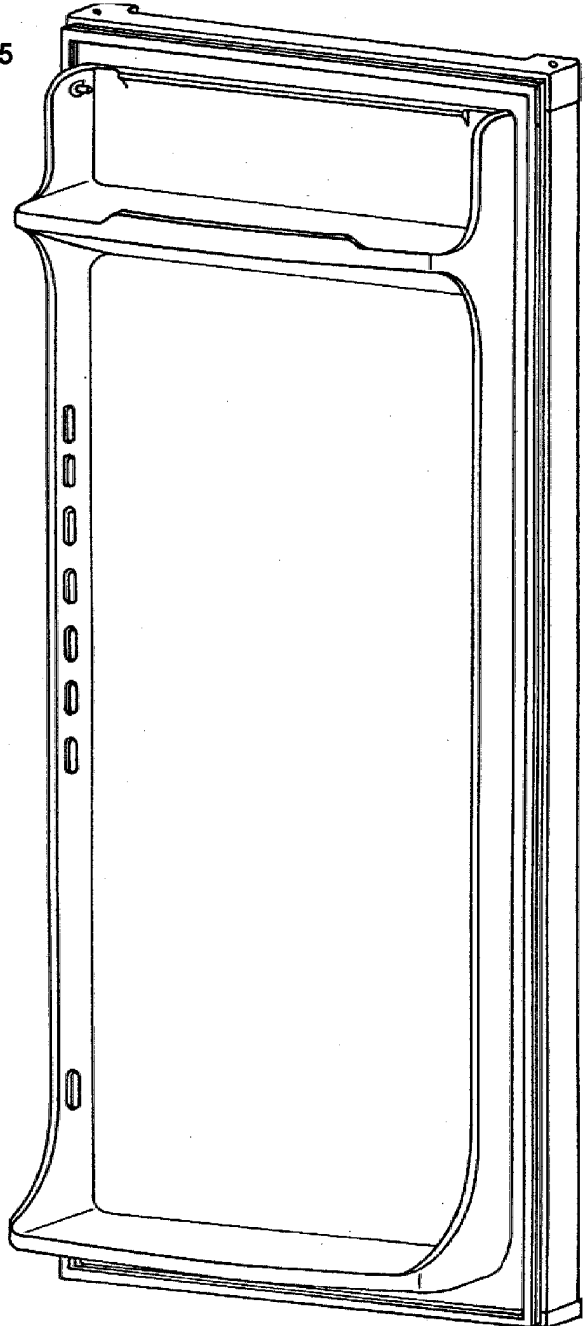


305A



305



310



331



302



302A

