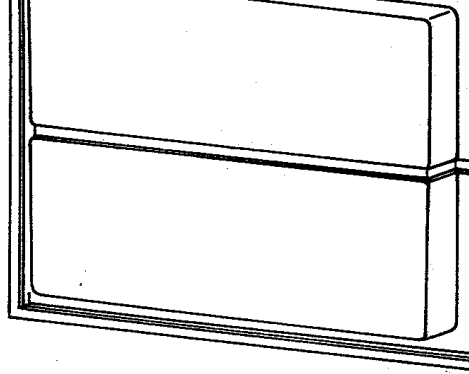
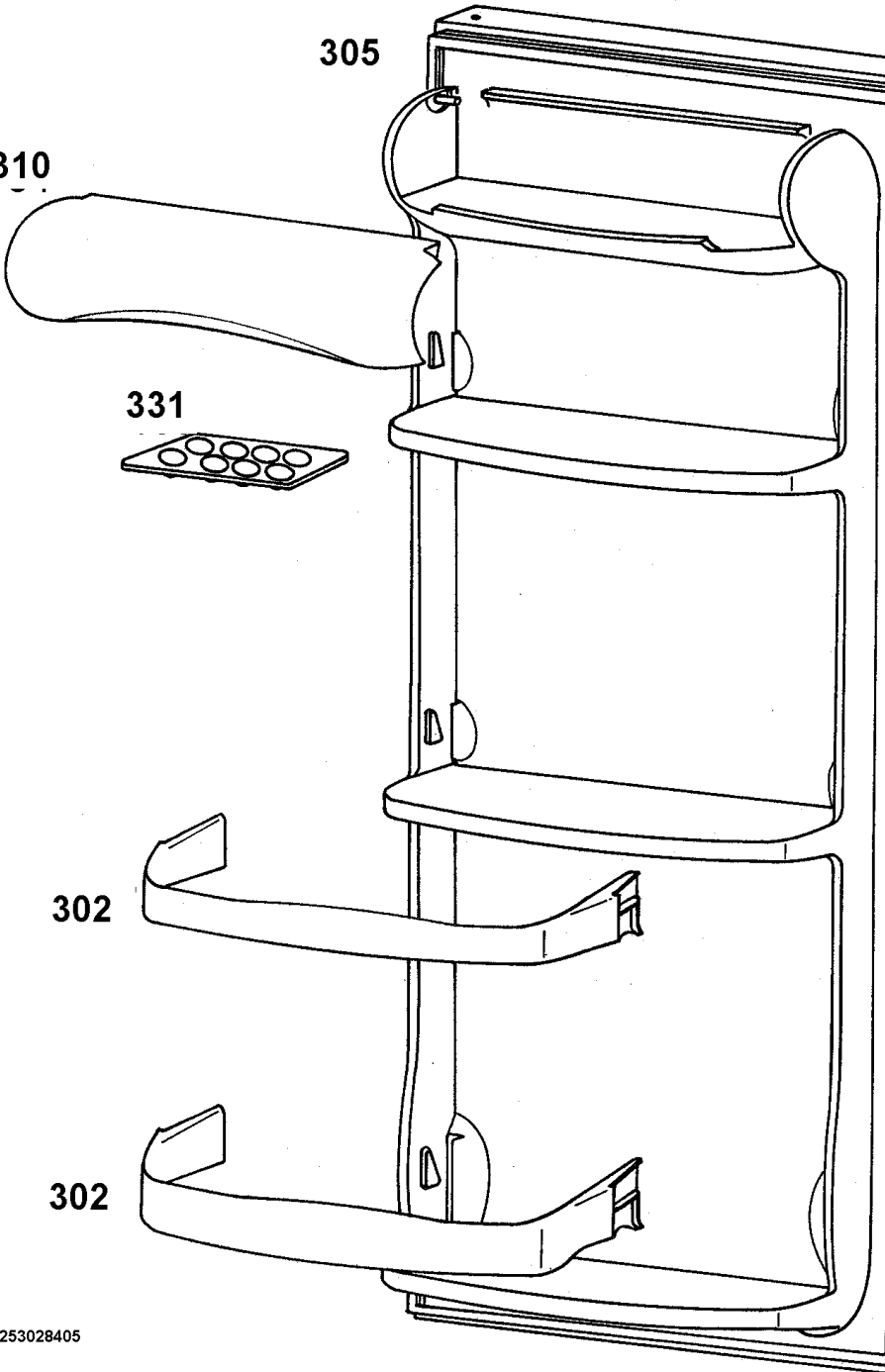


305A



305

310



331



302

302