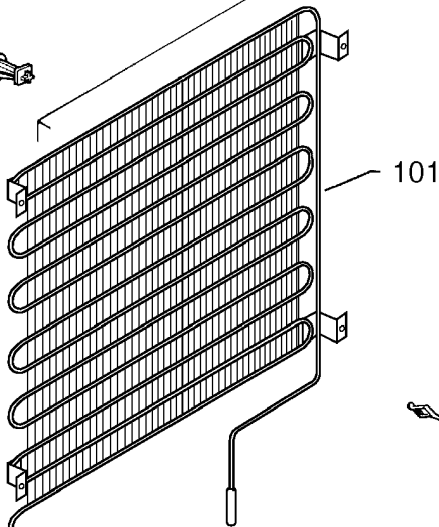
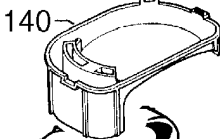


538



584

251A



120

009

2
251