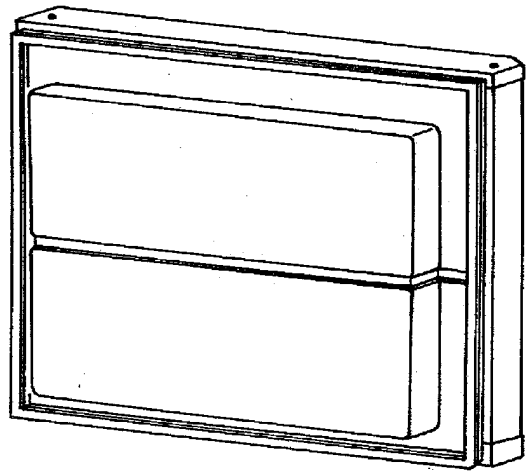
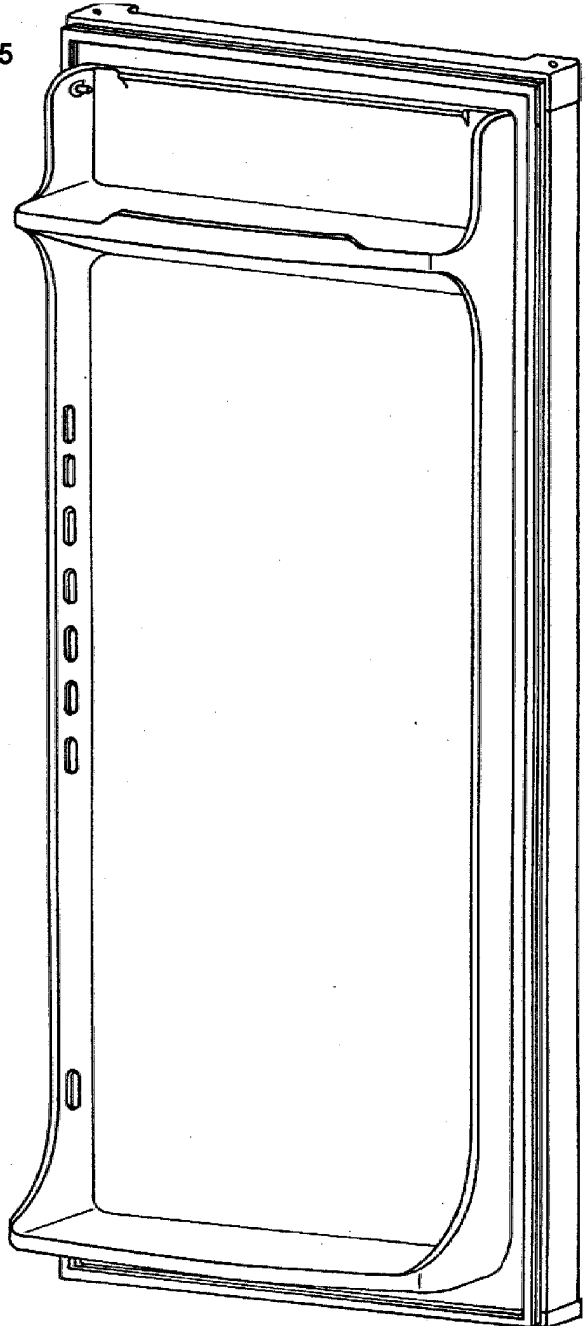


305A



530

305



521



530

310



331



302A



302A



339



302B

