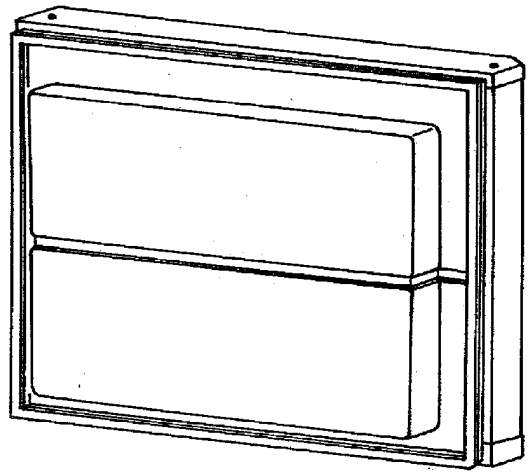
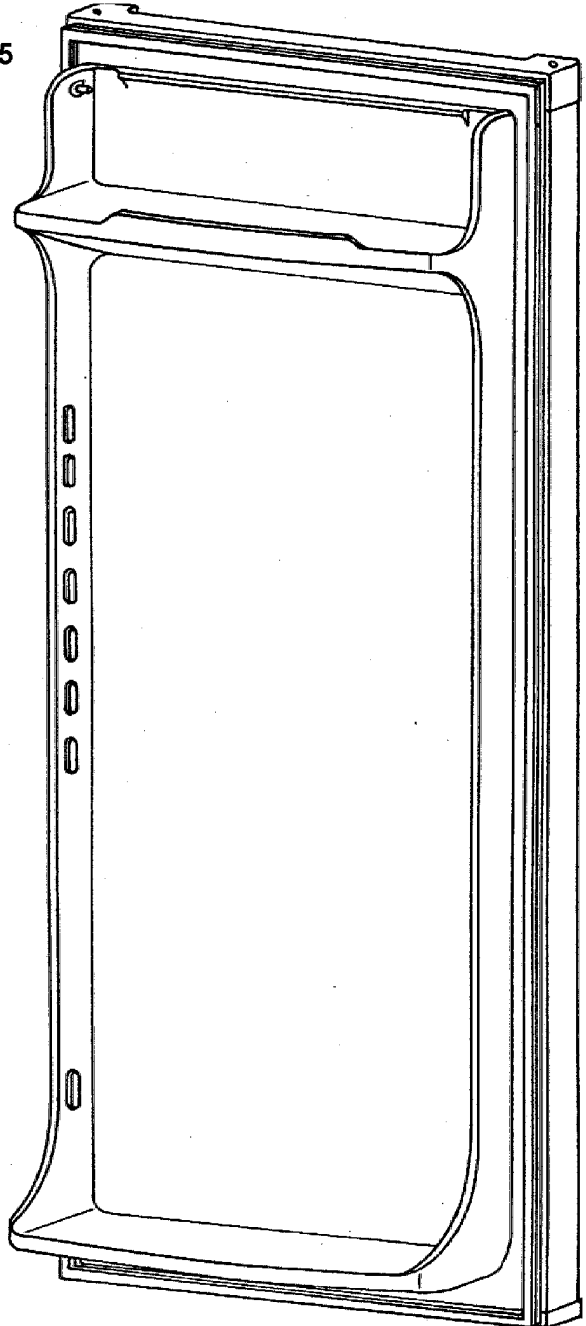


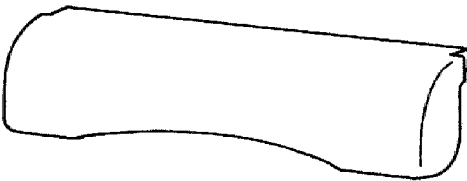
305A



305



310



331



302A



302B

