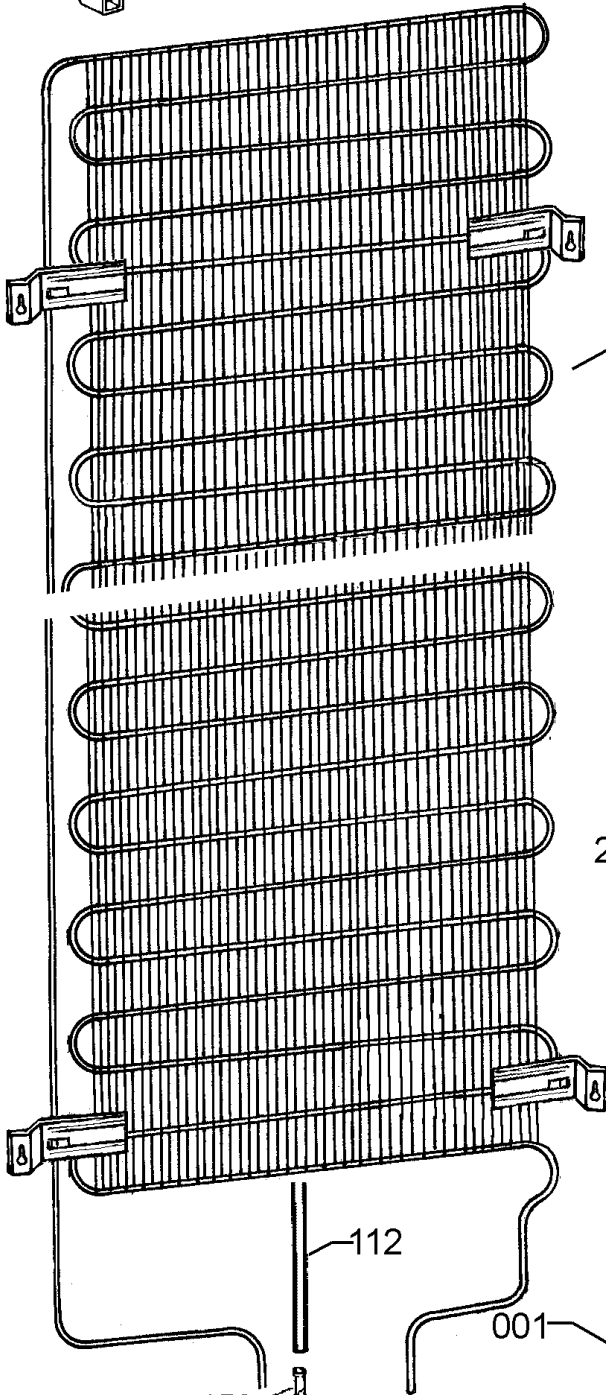


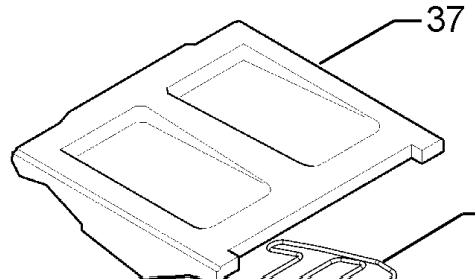
538



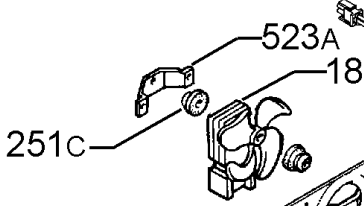
101



584



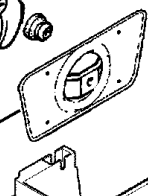
37



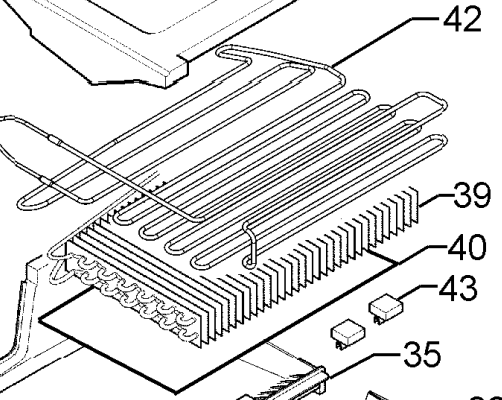
251C

523A

18



523B

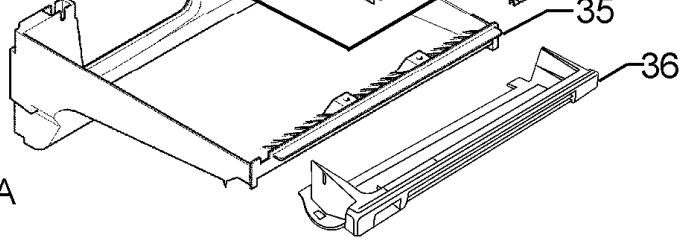


42

39

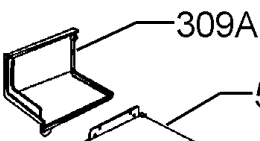
40

43

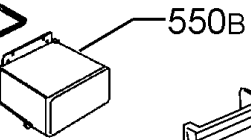


35

36



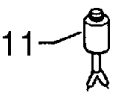
309A



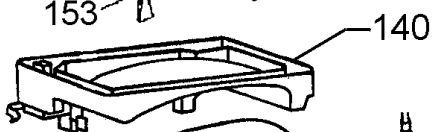
550B



001

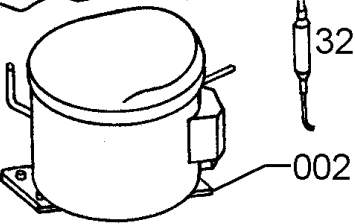


11



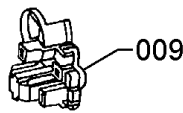
140

153



002

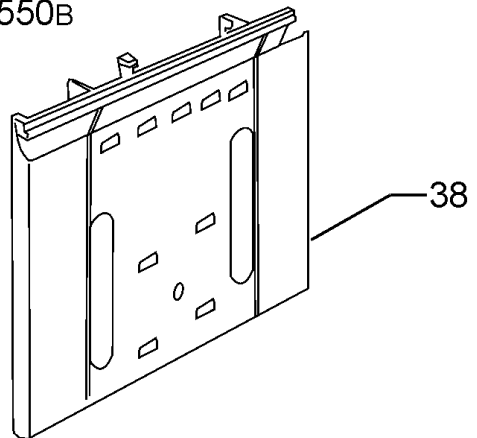
32



009



29



38