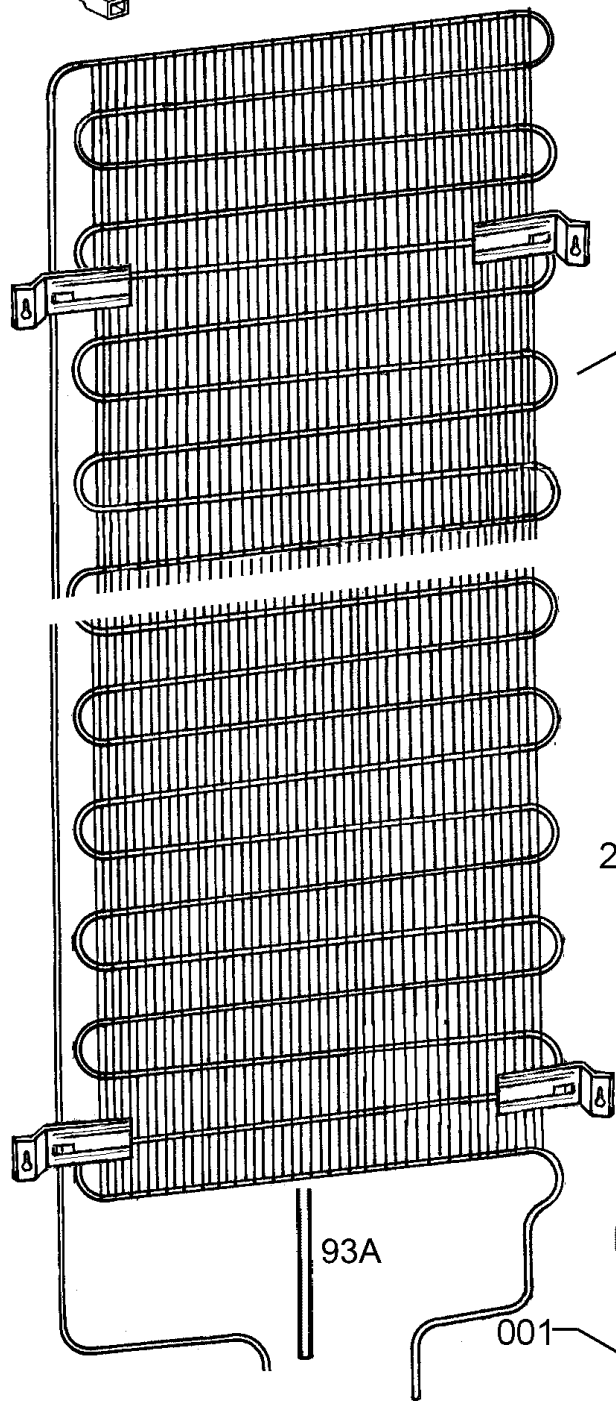
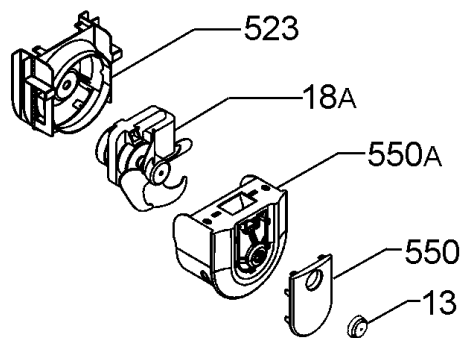


538



101



523

18A

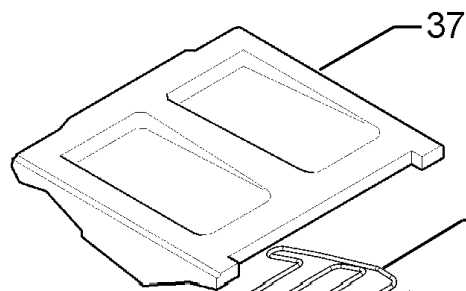
550A

550

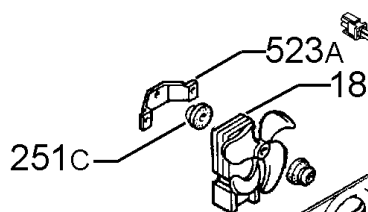
13



584



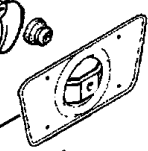
37



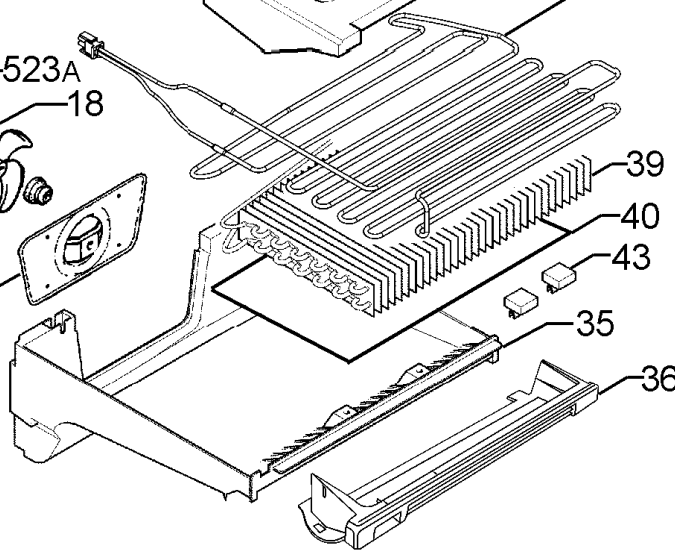
523A

18

251c



523B



42

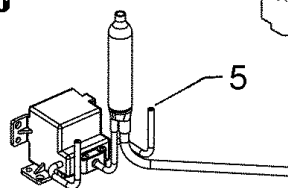
39

40

43

35

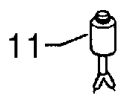
36



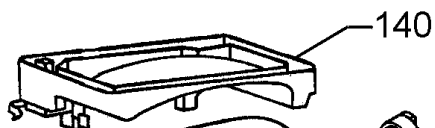
5

93A

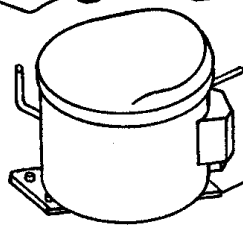
001



11



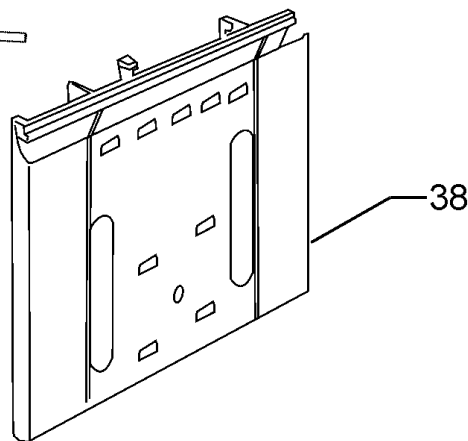
140



002



9



38