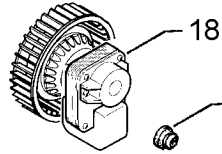


538

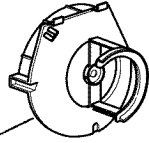


251c



18

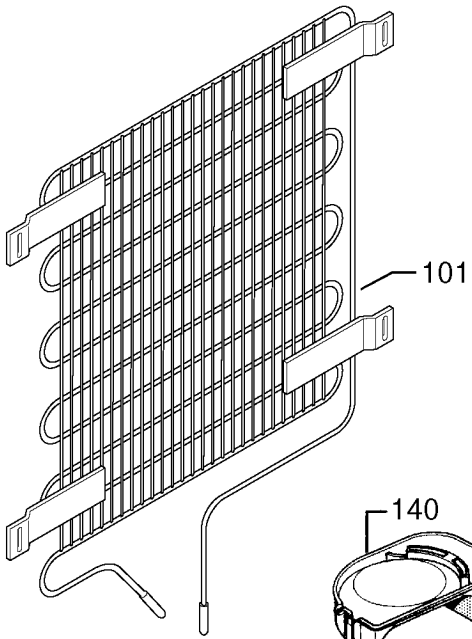
251c



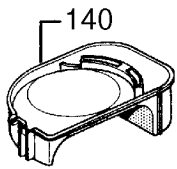
523



312



101

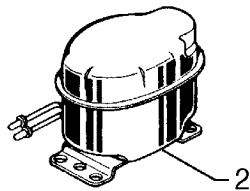


140

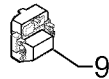


584

251A



2



9

120



251

