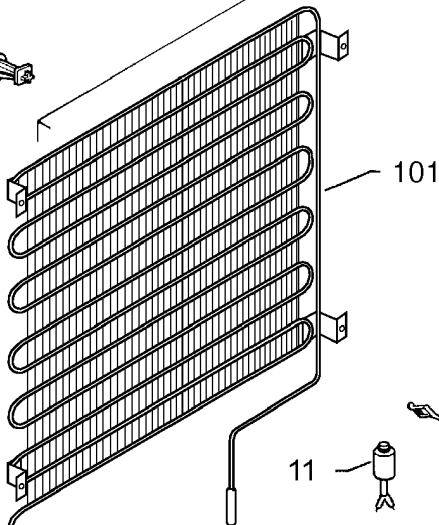


538



101

584

11

251A

120

140

9

2

251

9253026002