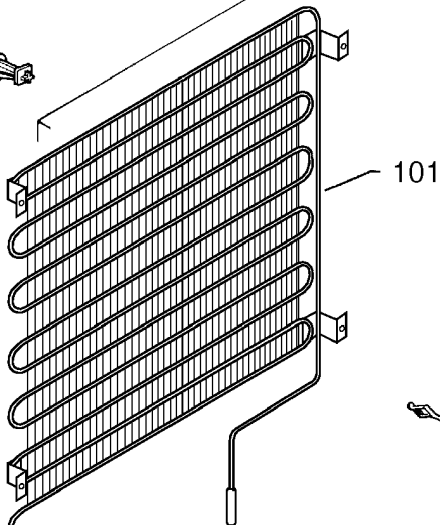


538



584

251A

140

120

9

2

251

9253025842