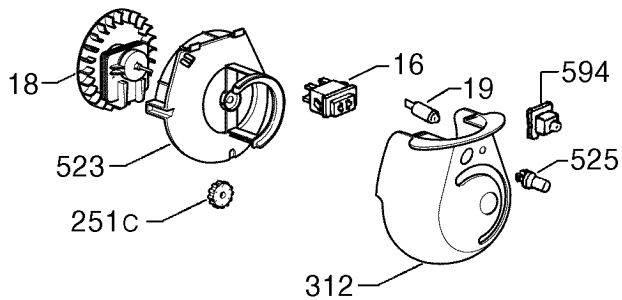
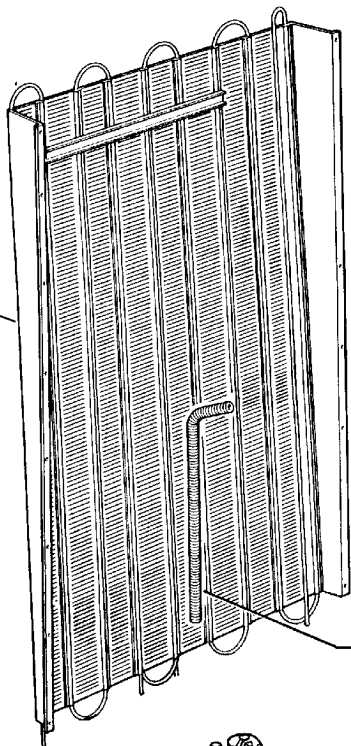


538



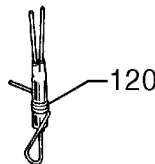
101



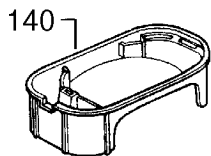
112



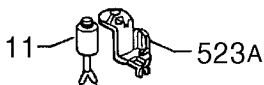
584



120



140



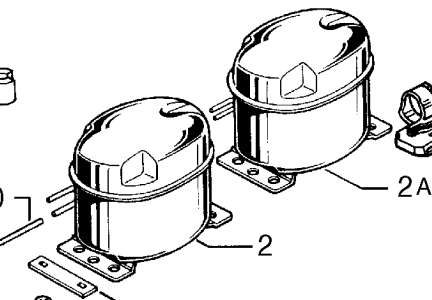
11

523A

251A

110

251



110

2

2A



9

567



8



9