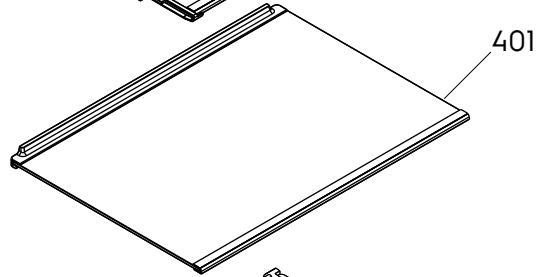
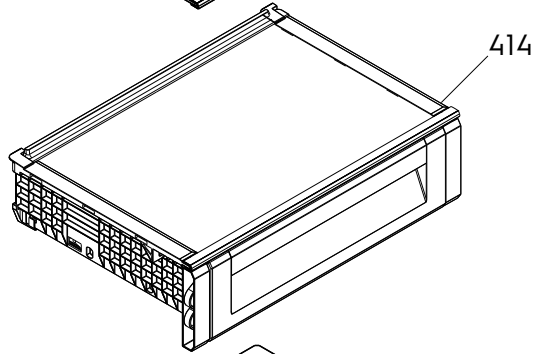


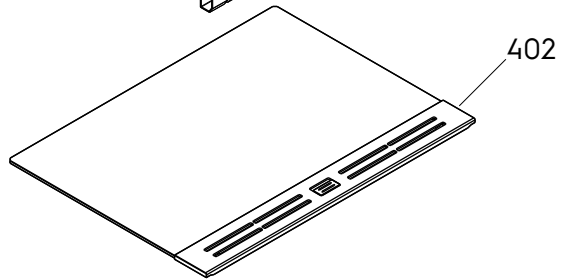
404



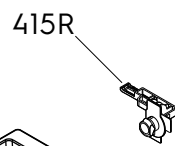
401



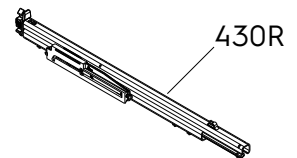
414



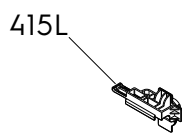
402



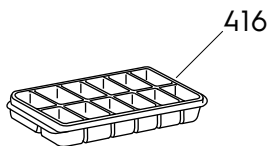
415R



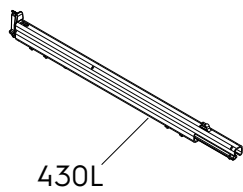
430R



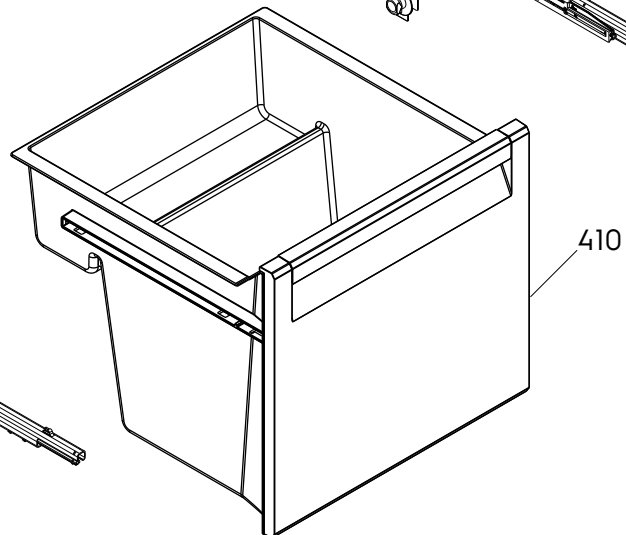
415L



416



430L



410