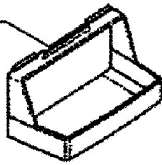
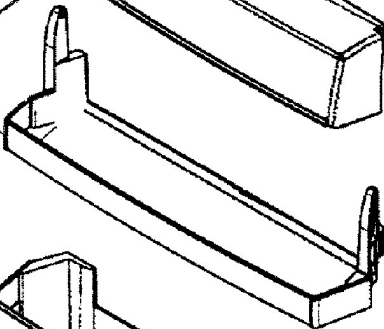


310

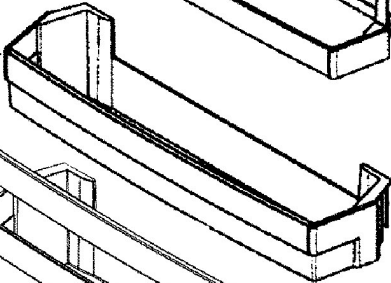
302C



302



302A



302B

505B

