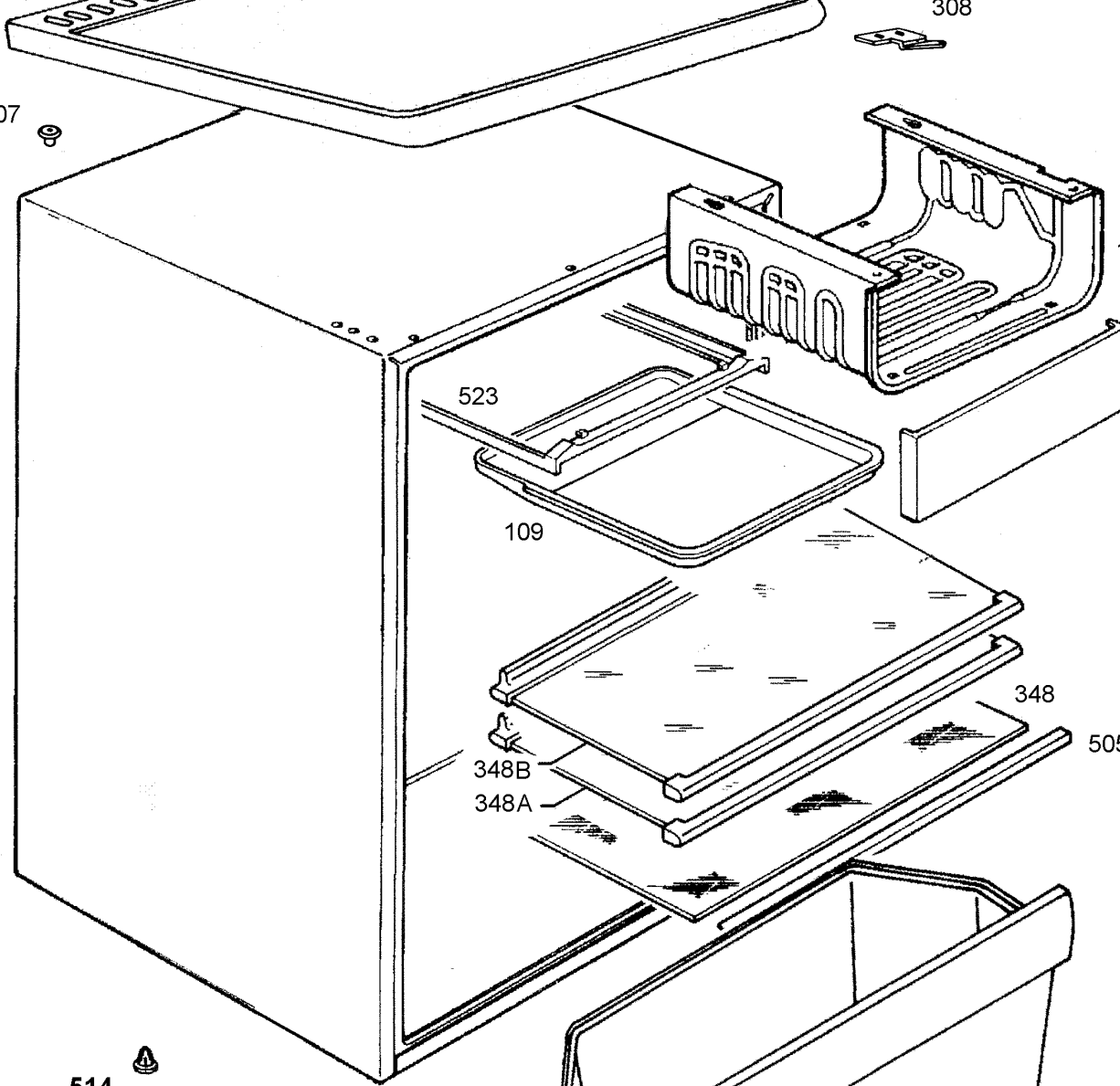


507



514

563A

308A

330

538