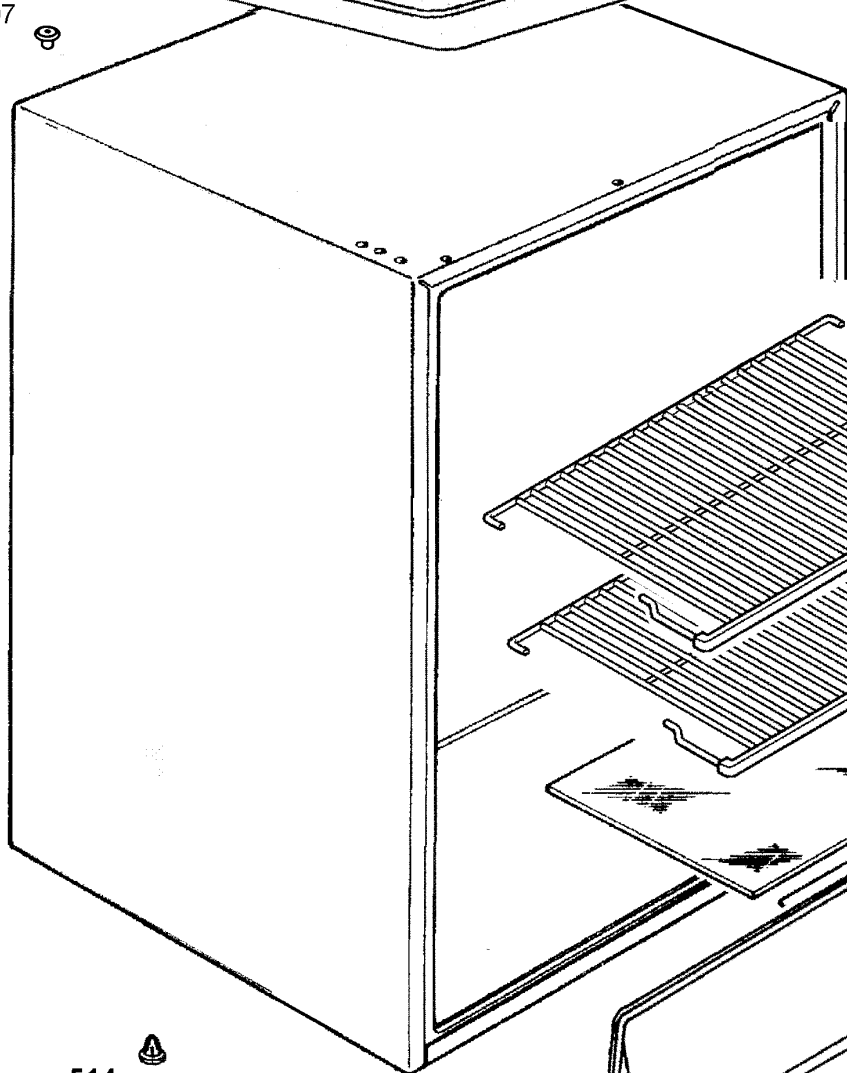


308

507



320

505A

320

505

348

505

514



563A



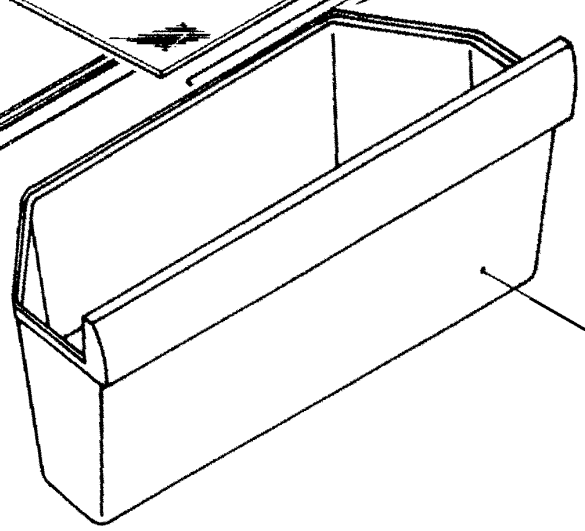
308A



538



330



30