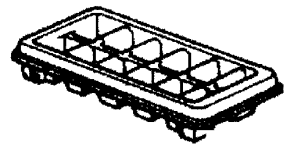
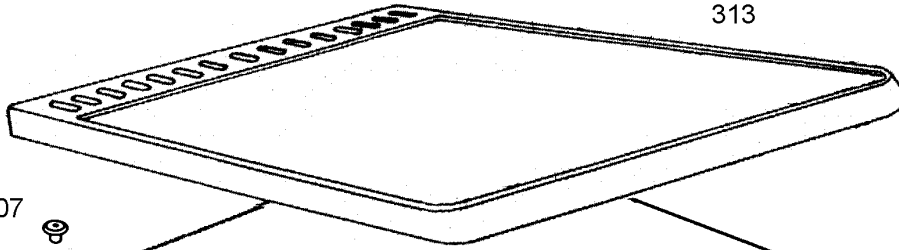


301



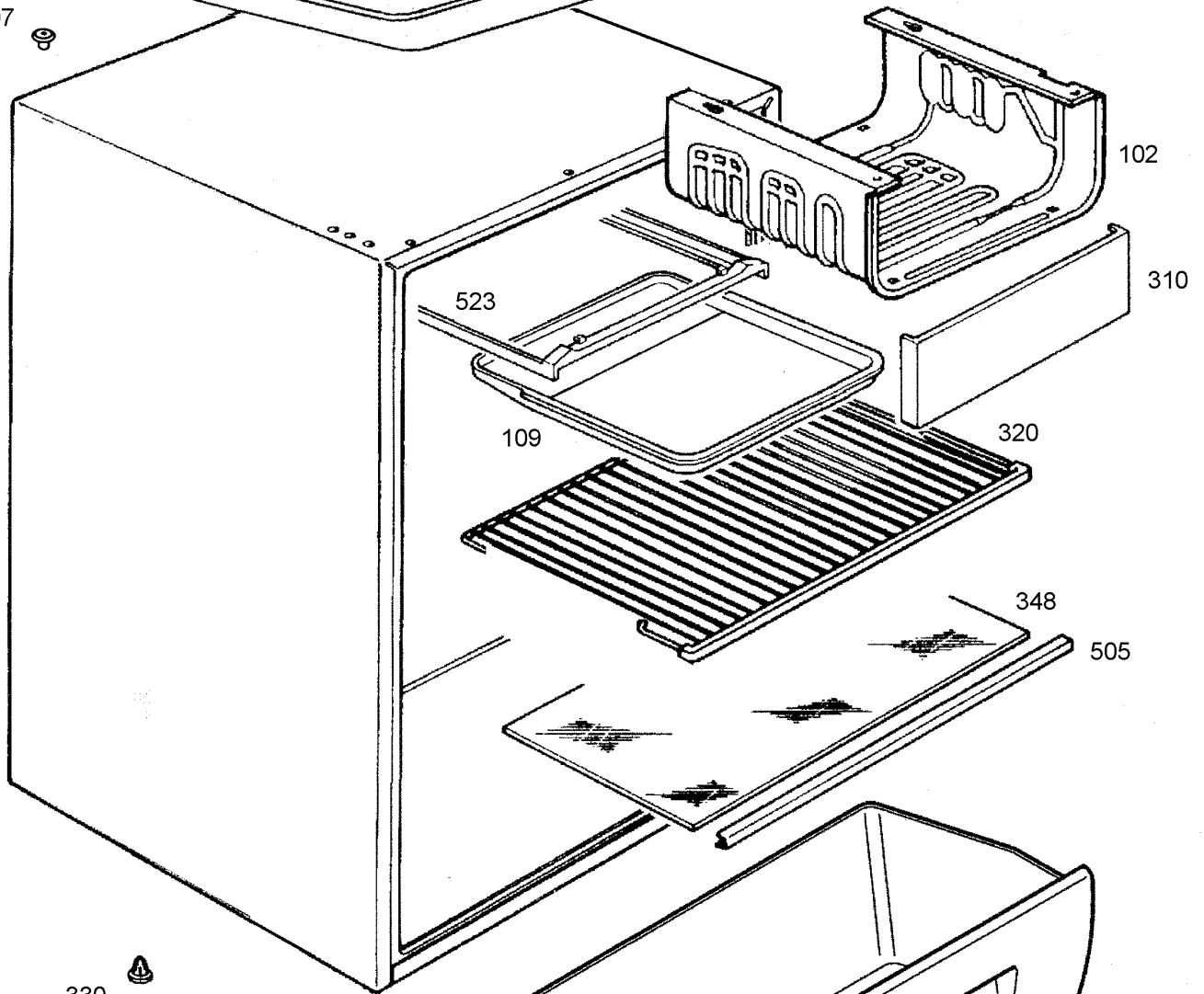
313



308



507



102

310

523

109

320

348

505

330



563A



308A



538



330A



307

