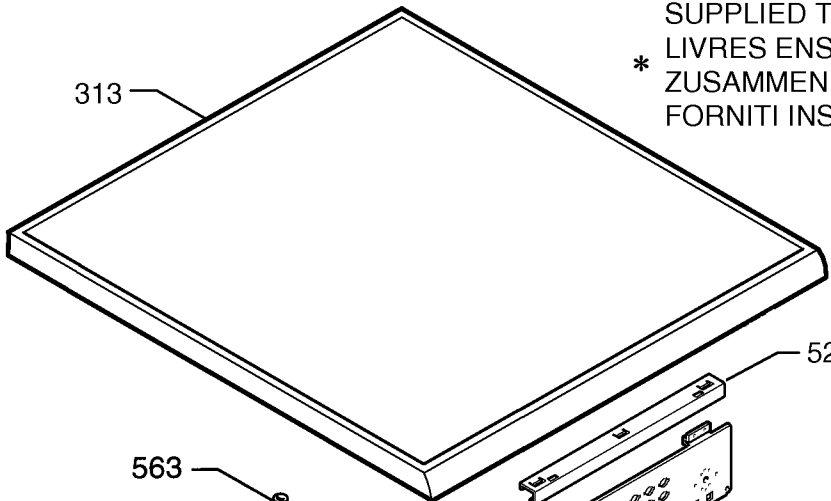


SUPPLIED TOGETHER
* LIVRES ENSEMBLE
* ZUSAMMEN GELIEFERT
* FORNITI INSIEME

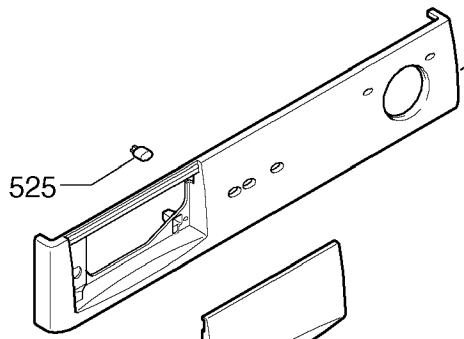


313

523A

563

523



510 *

525

594

545

501

510*

91601142