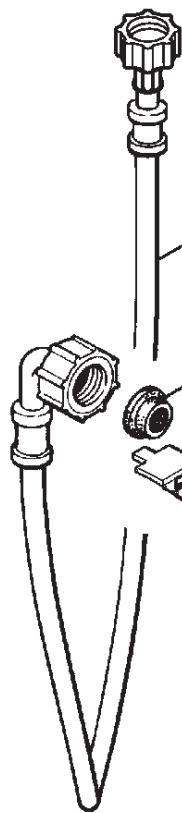
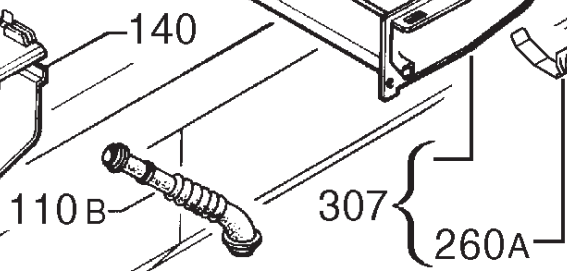
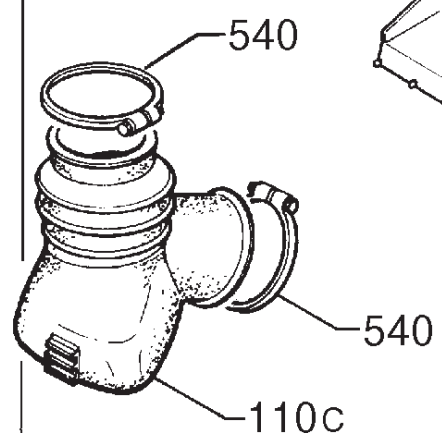
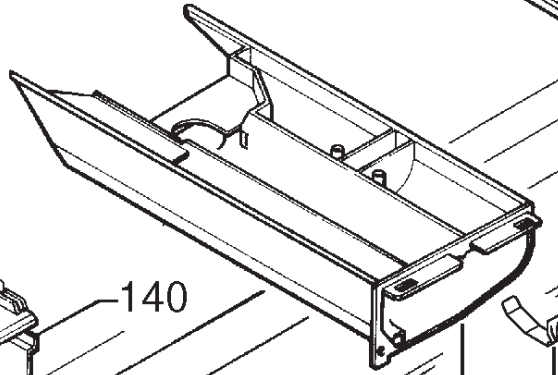
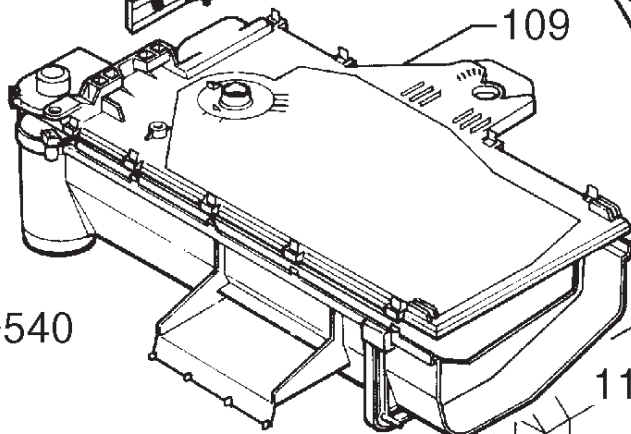
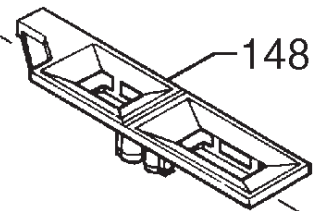
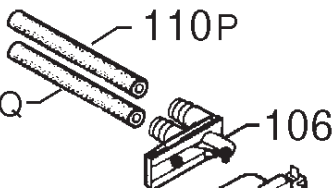
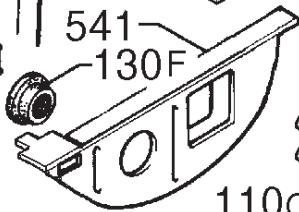


527
130D



111 541A



540 540 110A 114

