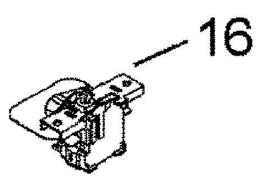
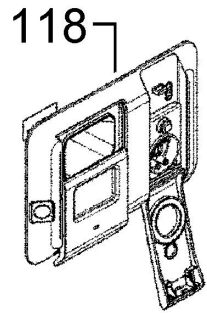


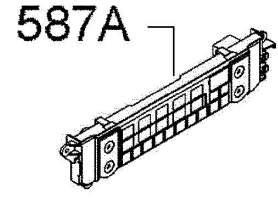
344



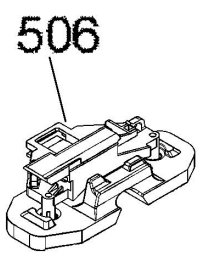
16



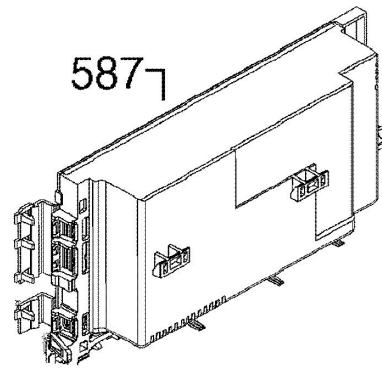
118



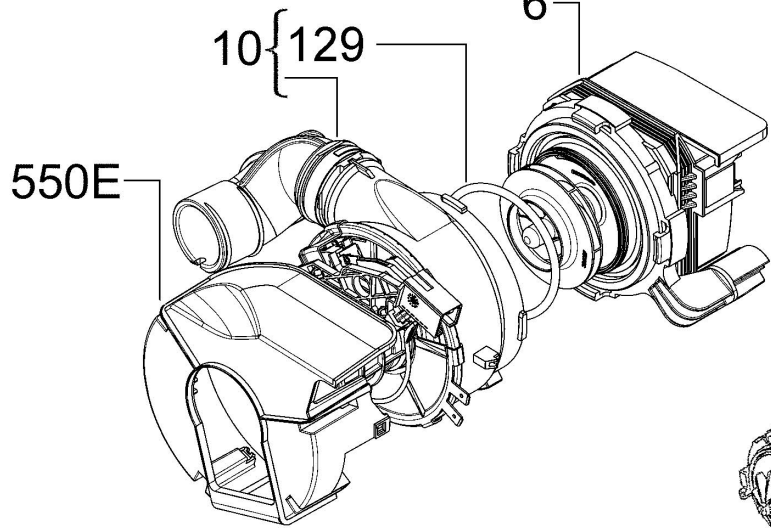
587A



506



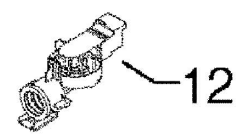
587



550E

10 { 129

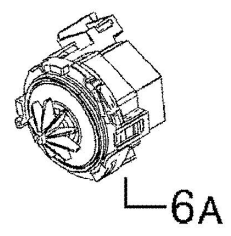
6



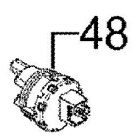
12



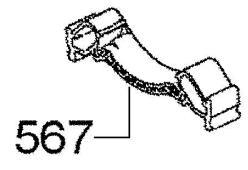
11



6A



48



567