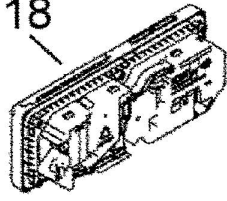


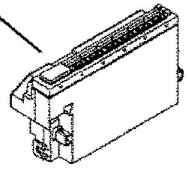
344



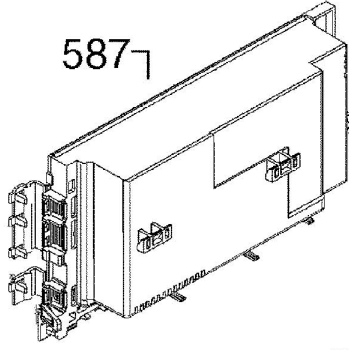
118



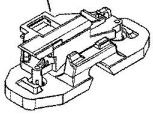
587A



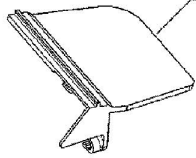
587



506



550C



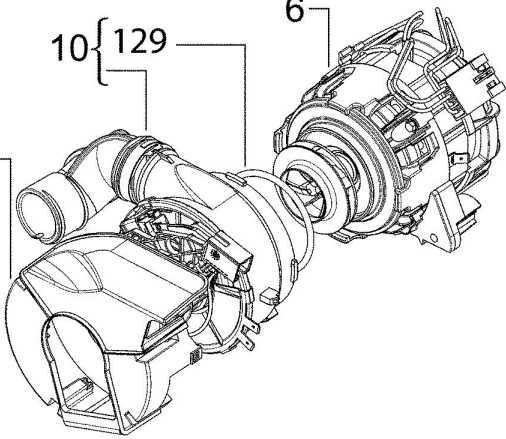
12



10 { 129

6

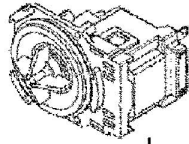
550E



11A



6A



48



567

