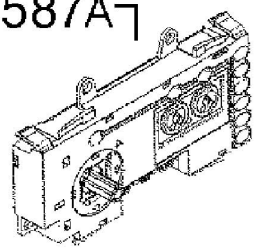
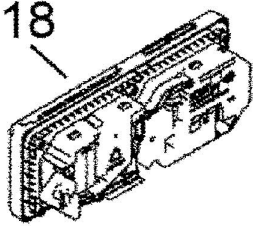


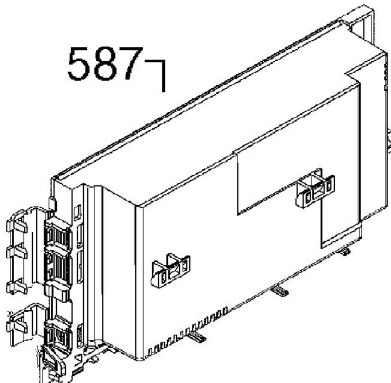
118

587A7

344



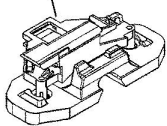
5877



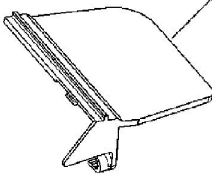
5



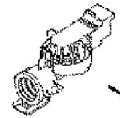
506



550C



12

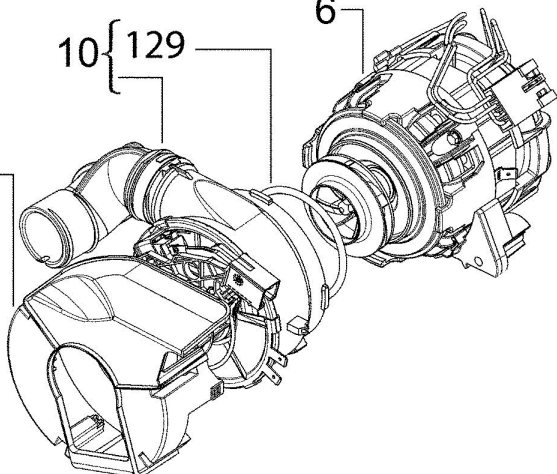


10 { 129

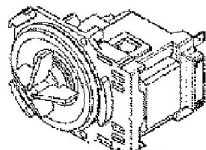
6

11A7

550E



6A



48



567

