

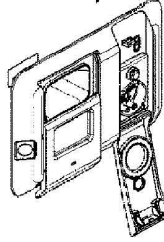
344



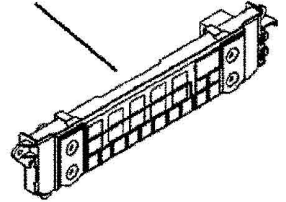
16



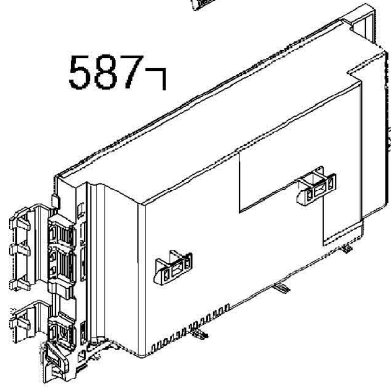
118



587A



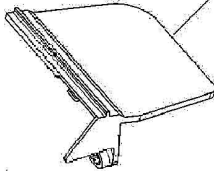
587



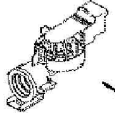
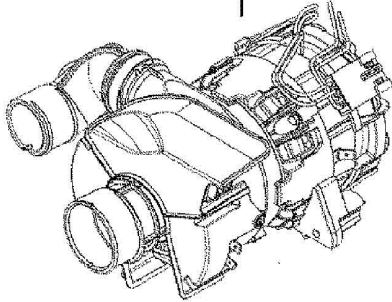
506



550C



6



12

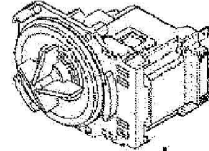
11A



48



567



6A