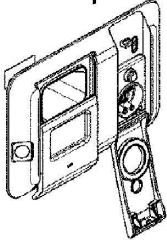
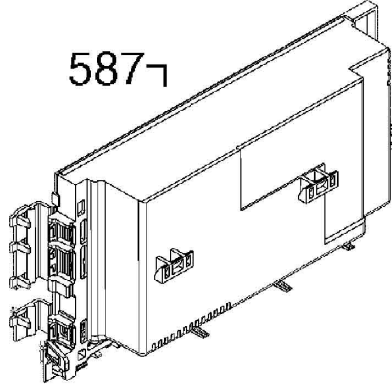


1187



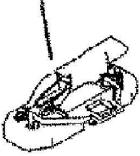
5877



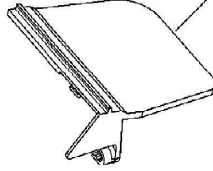
344



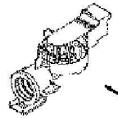
506



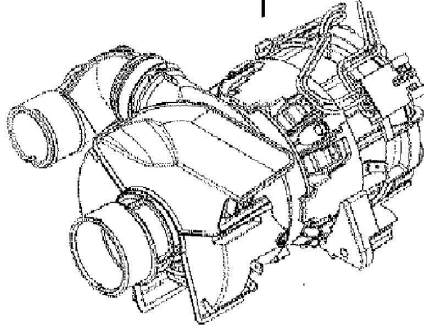
550C



12



6



5



11A



48



567



6A

