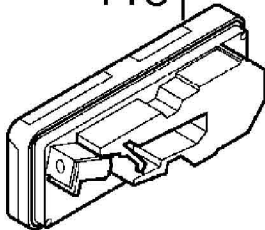


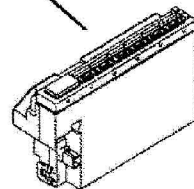
344



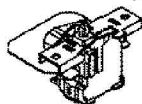
118



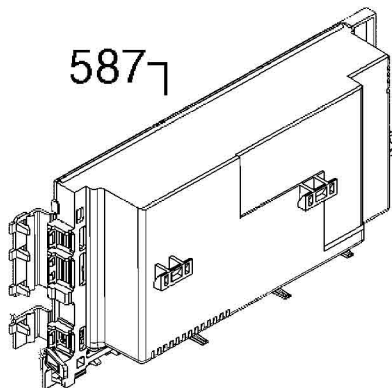
587A



16



587



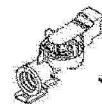
019



506

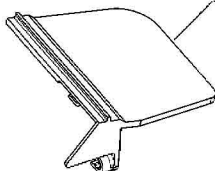


523G

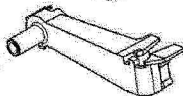
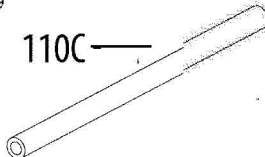


12

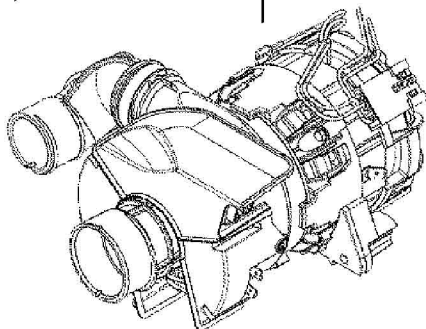
550C



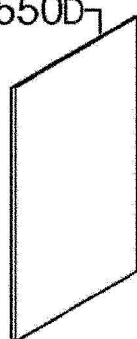
110C



6



550D



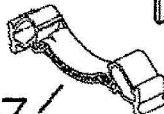
11A



48



567



6A

