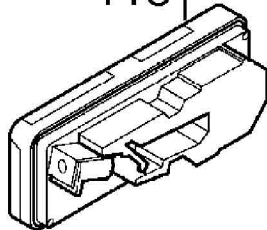


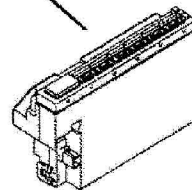
344



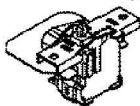
118



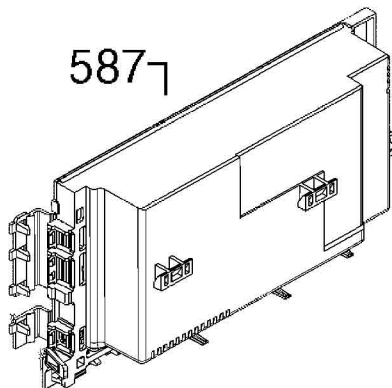
587A



16



587



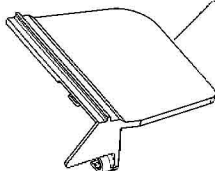
019



506



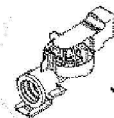
550C



523G

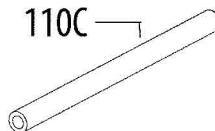


12

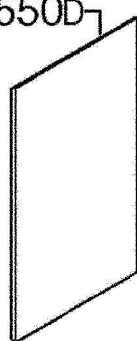


6

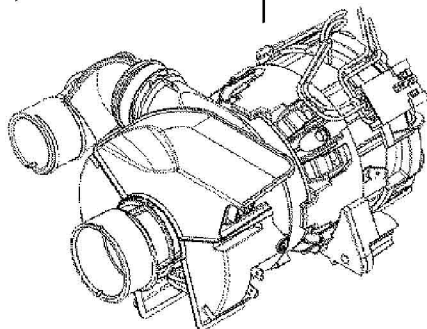
110C



550D



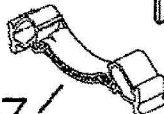
11A



48



567



6A

