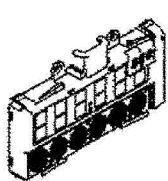
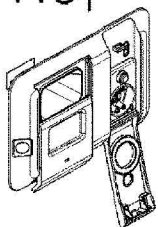


344

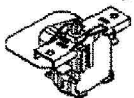


118

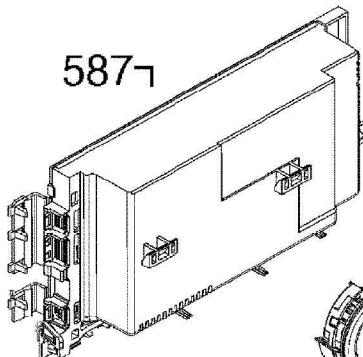


587A

16



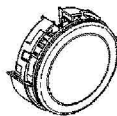
587



506

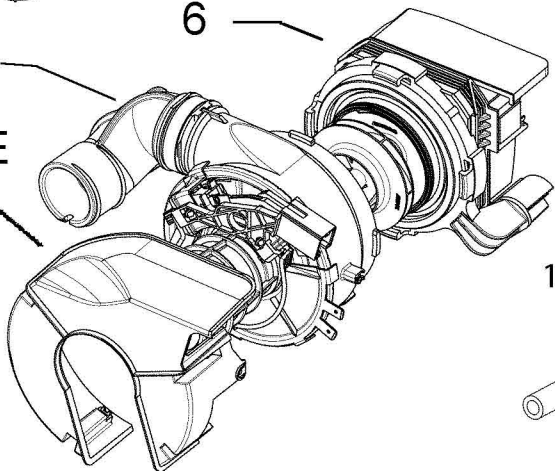


6



594

10

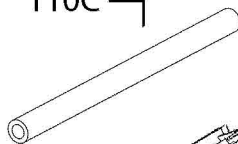


523G



12

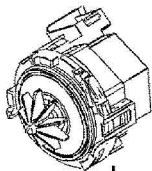
110C



11



550E



6A

48



567



7

