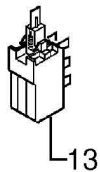
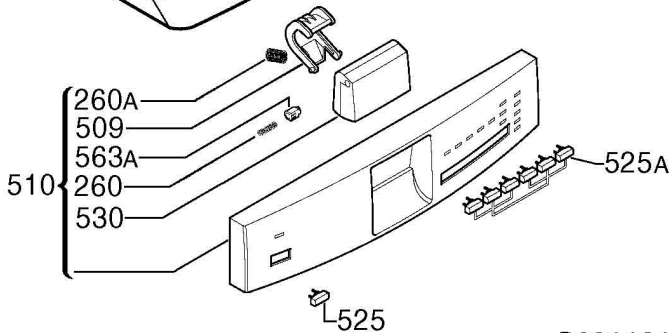


313



13



510

260A

509

563A

260

530

525

525A