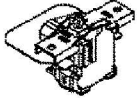


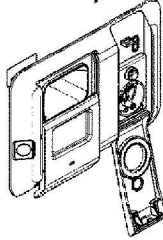
344



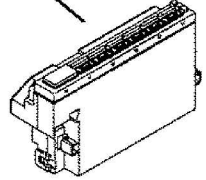
16



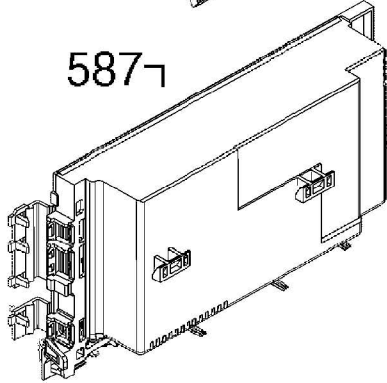
118₁



587A



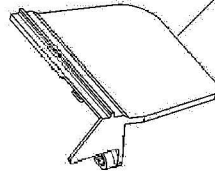
587₁



506

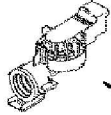
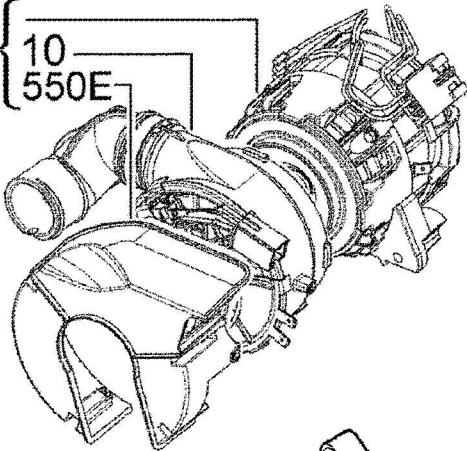


550C



6

10
550E



12

11A



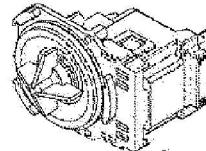
11



48



567



6A