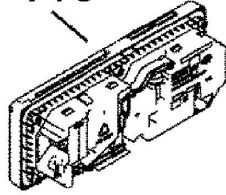


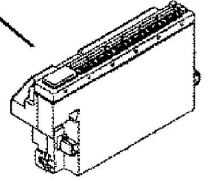
344



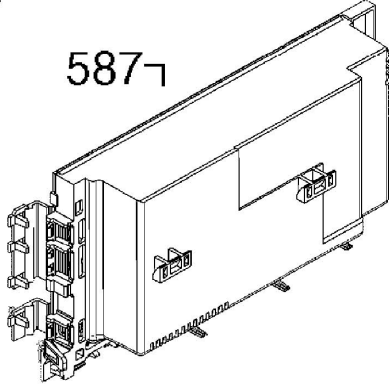
118



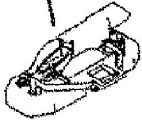
587A



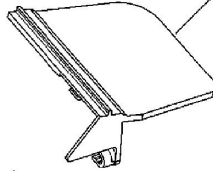
587



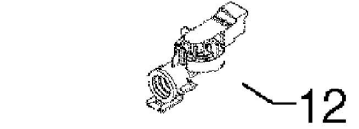
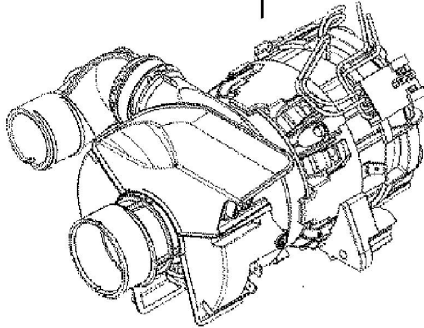
506



550C



6



12

5



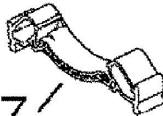
11A



48



567



6A

