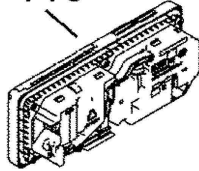


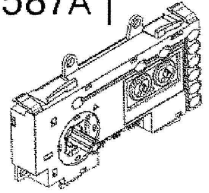
344



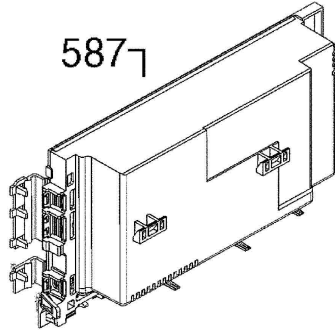
118



587A



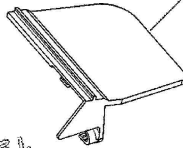
587



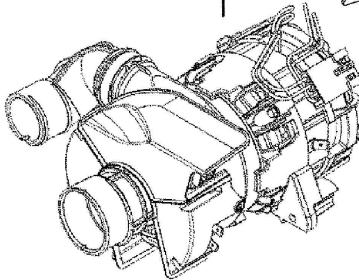
506



550C



6



12

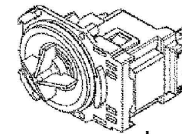
11A



48



567



6A